



HORECAPROFESSIONALS

STRONGER TOGETHER



OFFCAR®

THE GREAT COOKING

M9TPG10

Płyta grzewcza gazowa z piekarnikiem gazowym GN 2/1



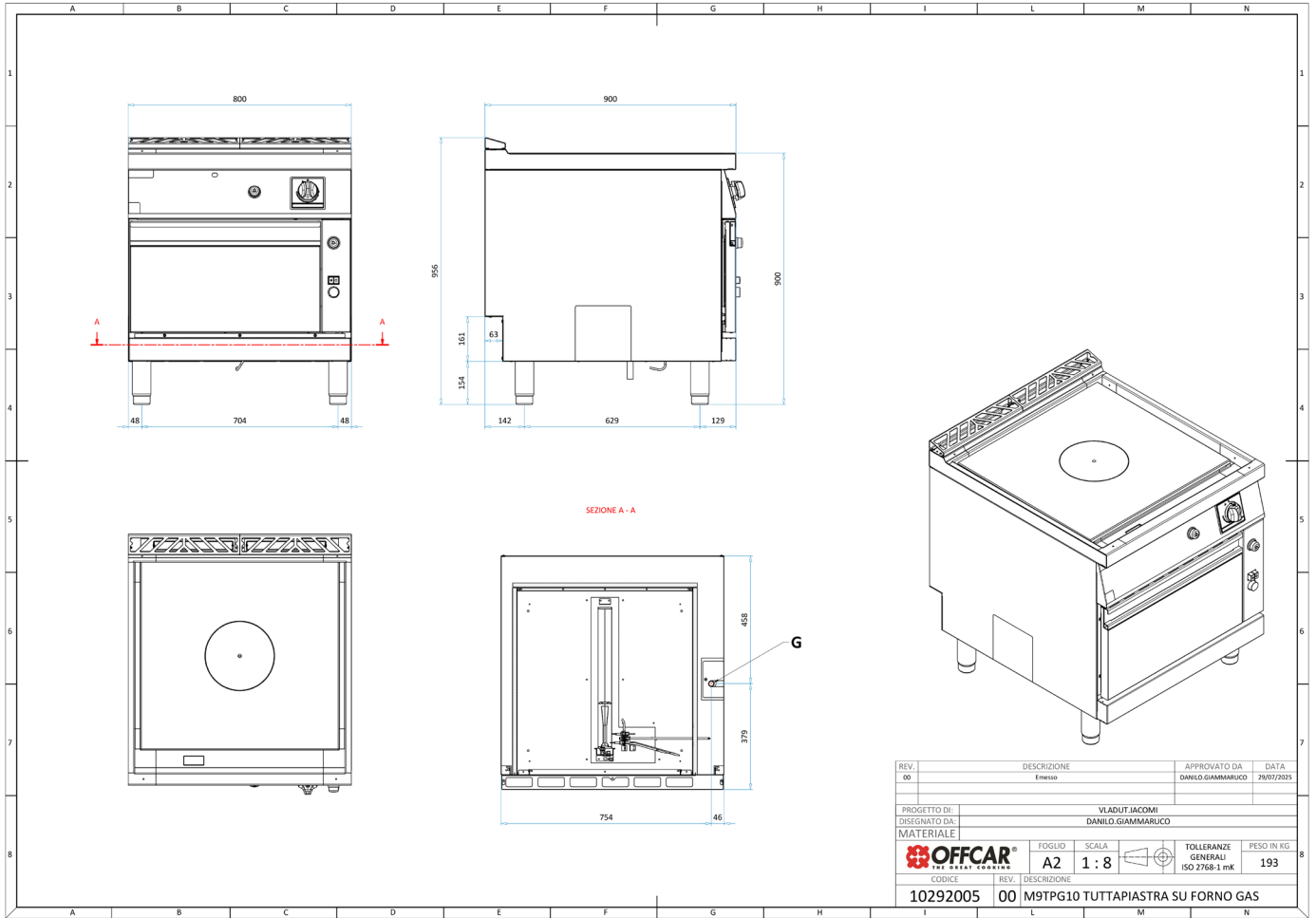
PARAMETRY TECHNICZNE

Moc całkowita gazowa	kW	21.6
Średnica przyłącza	cal	1/2"
Wymiary szer. x gł. x wys.	mm	800x900x900
Waga netto	kg	148
Waga brutto	kg	168
Wymiary opakowania	mm	845x972x1264

PIEKARNIK

Typ piekarnika	-	Gazowy
Liczba piekarników	szt.	1
Moc piekarnika	kW	7.7
Rozmiar rusztu	GN	2/1
Wymiary piekarnika szer. x gł. x wys.	mm	560x650x300

WYMIARY



REV.	DESCRIZIONE	APPROVATO DA	DATA
00	Emesso	DANILO GIAMMARUCO	29/07/2021
PROGETTO DI:		VLADUT IACOMI	
DISEGNATO DA:		DANILO GIAMMARUCO	
MATERIALE			
OFFCAR® THE GREAT COOKING		FOGLIO A2	SCALA 1 : 8
CODICE 10292005		REV. 00	TOLLERANZE GENERALI ISO 2768-1 mK
DESCRIZIONE M9TPG10 TUTTAPIASTRA SU FORNO GAS		PESO IN KG 193	