



HORECA PROFESSIONALS

STRONGER TOGETHER

 **OFFCAR**[®]
THE GREAT COOKING

DG704

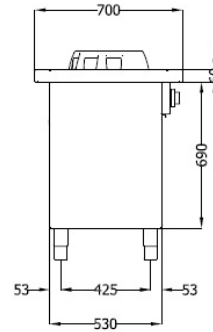
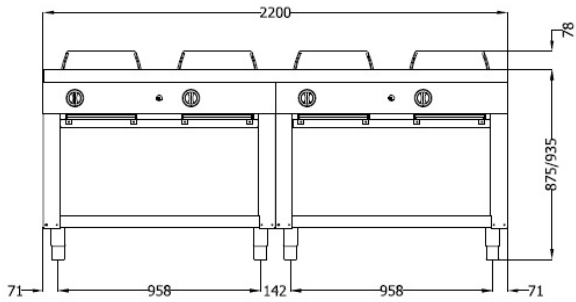
Kuchnia gazowa WOK 4-palnikowa z linii DRAGONE
sterowana jednostronnie



PARAMETRY TECHNICZNE

Moc całkowita gazowa	kW	48
Średnica przyłącza	cal	1"
Wymiary szer. x gł. x wys.	mm	2200x700x900
Ilość palników	szt.	4
Moc palnika	kW	4x 12
Grubość blatu roboczego	mm	2,5
Płomień pilota	-	Tak
Waga netto	kg	145
Waga brutto	kg	160
Wymiary opakowania	mm	1680x780x1250

WYMIARY



A - Przyłącze wody ϕ 3/4"
S - Odpływ ϕ 1/2"
G - Przyłącze gazu ϕ 1"

