



# HORECA PROFESSIONALS

STRONGER TOGETHER

 **OFFCAR**<sup>®</sup>  
THE GREAT COOKING

**M7FRE30Y**

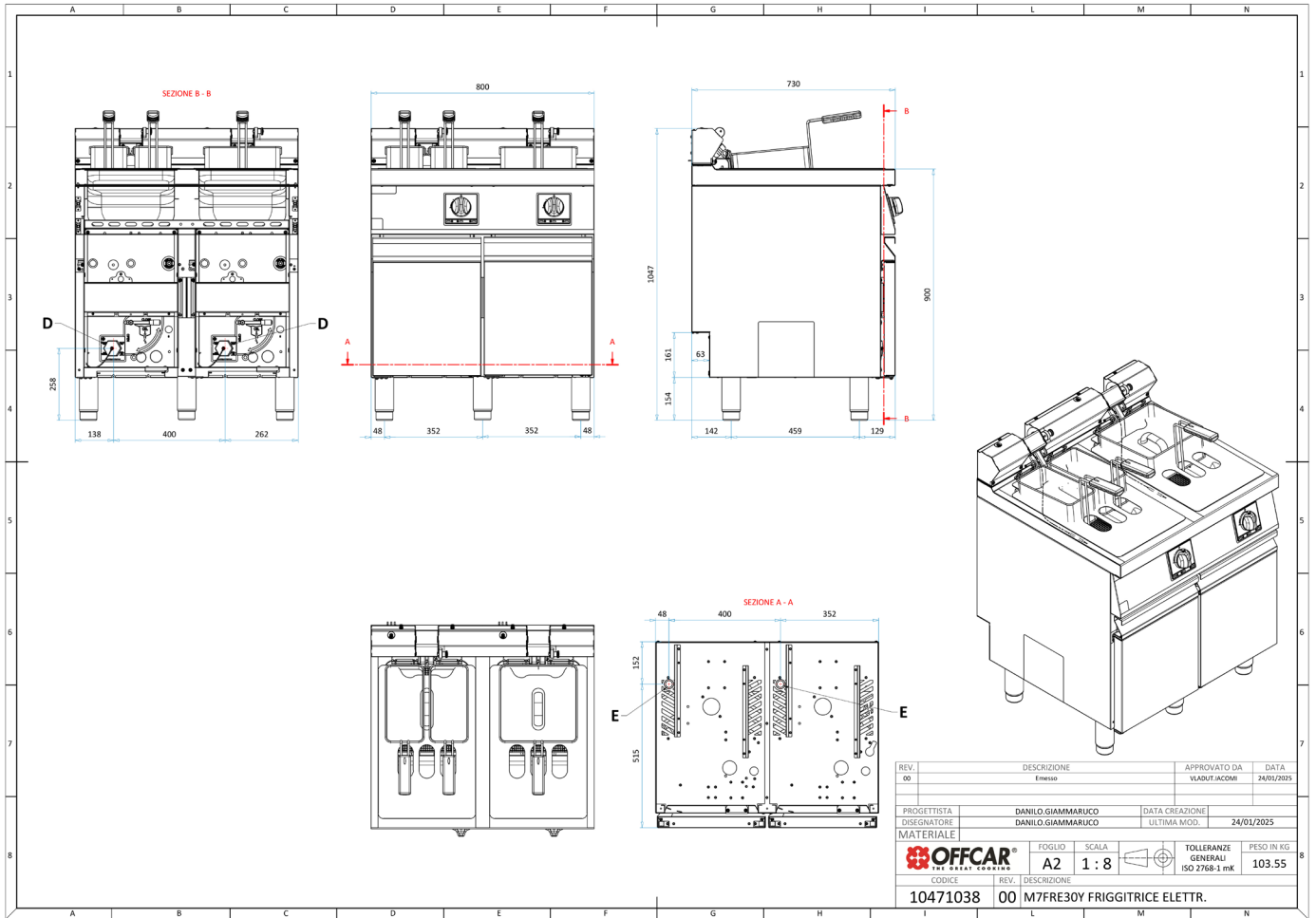
**Frytownica elektryczna podwójna 2x 15 litrów  
na podstawie zamkniętej ze zbiornikiem „Y”**



## PARAMETRY TECHNICZNE

Moc całkowita elektryczna	kW	28
Przyłącze elektryczne	V	400
Wymiary szer. x gł. x wys.	mm	800x730x900
Ilość stref grzewczych	szt.	2
Pojemność zbiornika	lt.	2 x 15
Kontrola temperatury	-	Termostatyczna
Waga netto	kg	113
Waga brutto	kg	132
Wymiary opakowania	mm	845x972x1264

# WYMIARY



REV.	DESCRIZIONE	APPROVATO DA:	DATA:
00	Emesso	VJARDUET/ACCOM	24/01/2025
PROGETTISTA	DANILO GIAMMARUCO	DATA CREAZIONE	
DISEGNATORE	DANILO GIAMMARUCO	ULTIMA MOD.	24/01/2025
MATERIALE			
OFFCAR <sup>®</sup>	FOGLIO	SCALA	TOLLERANZE
	A2	1 : 8	GENERALI
			ISO 2768-1 mK
			PESO IN KG
			103.55
CODICE	REV.	DESCRIZIONE	
10471038	00	M7FRE30Y FRIGGITRICE ELETR.	