



HORECA PROFESSIONALS

STRONGER TOGETHER

 **OFFCAR**[®]
THE GREAT COOKING

DG1106P

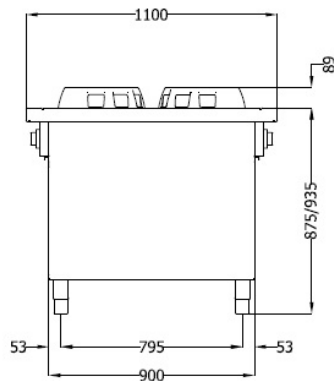
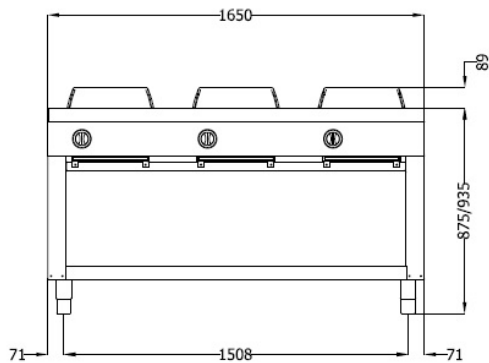
Kuchnia gazowa WOK 6-palnikowa przelotowa z linii DRAGONE
sterowana dwustronnie



PARAMETRY TECHNICZNE

Moc całkowita gazowa	kW	72
Średnica przyłącza	cal	2x 1"
Wymiary szer. x gł. x wys.	mm	1650x1100x900
Ilość palników	szt.	6
Moc palnika	kW	6x 12
Grubość blatu roboczego	mm	2,5
Płomień pilota	-	Tak
Waga netto	kg	226
Waga brutto	kg	241
Wymiary opakowania	mm	1680x1150x1250

WYMIARY



A - Przyłącze wody ϕ 3/4"
S - Odpływ ϕ 1/2"
G - Przyłącze gazu ϕ 1"

