



HORECA PROFESSIONALS

STRONGER TOGETHER



M9TTG40

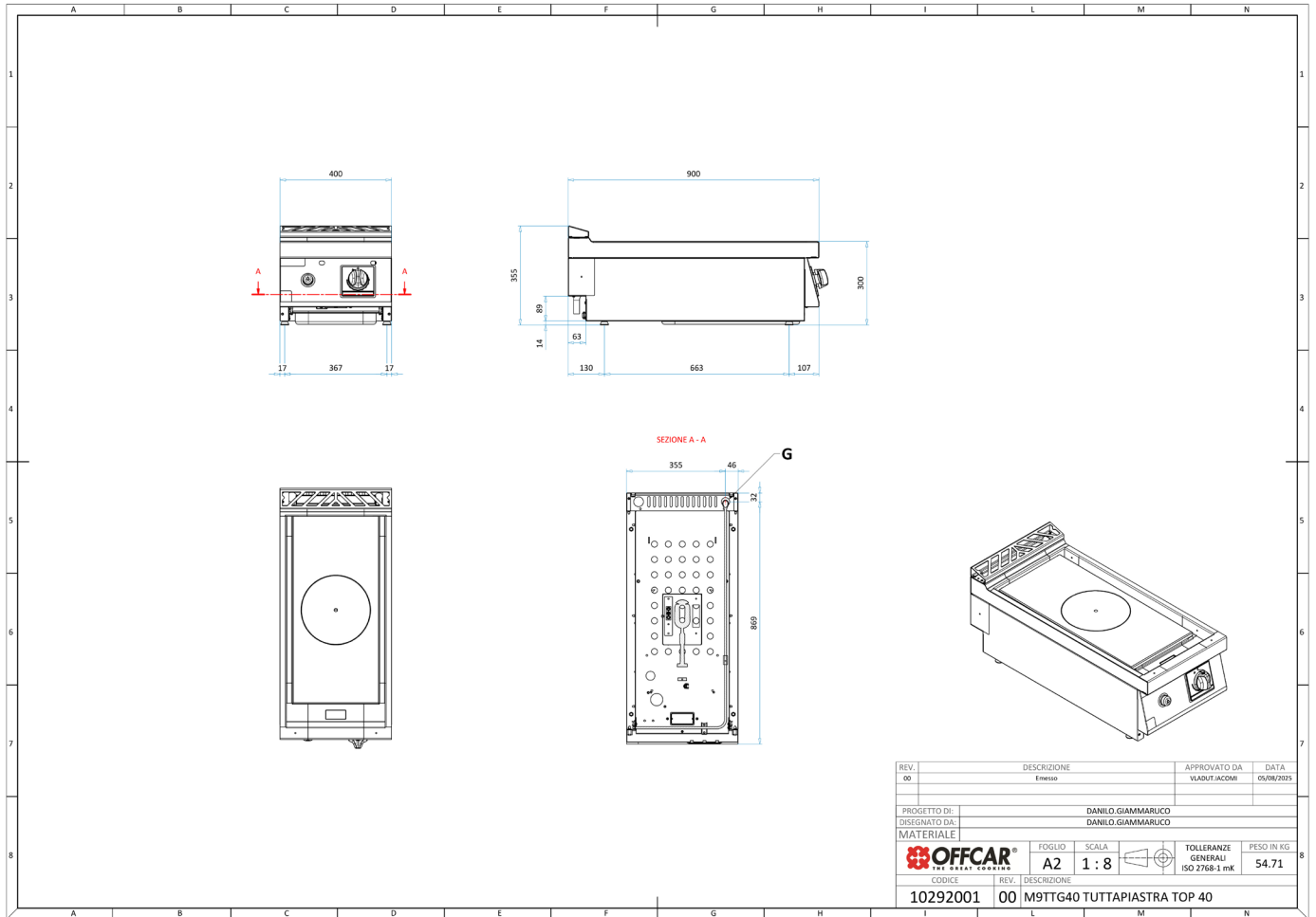
Płyta grzewcza gazowa nastawna



PARAMETRY TECHNICZNE

Moc całkowita gazowa	kW	6
Średnica przyłącza	cal	1/2"
Wymiary szer. x gł. x wys.	mm	400x900x290
Waga netto	kg	68
Waga brutto	kg	78
Wymiary opakowania	mm	430x972x624

WYMIARY



REV.	DESCRIZIONE	APPROVATO DA	DATA
00	Emesso	VLADUTJACOMI	05/08/2025
PROGETTO DI: DANIELO GIAMMARUCO			
DISEGNATO DA: DANIELO GIAMMARUCO			
MATERIALE			
		FOGLIO	SCALA
		A2	1 : 8
CODICE		REV.	DESCRIZIONE
10292001	00	M9TTG40 TUTTAPIASTRA TOP 40	
		TOLLERANZE GENERALI	PESO IN KG
		ISO 2768-1 mK	54.71