



HORECA PROFESSIONALS

STRONGER TOGETHER



M9GRE40

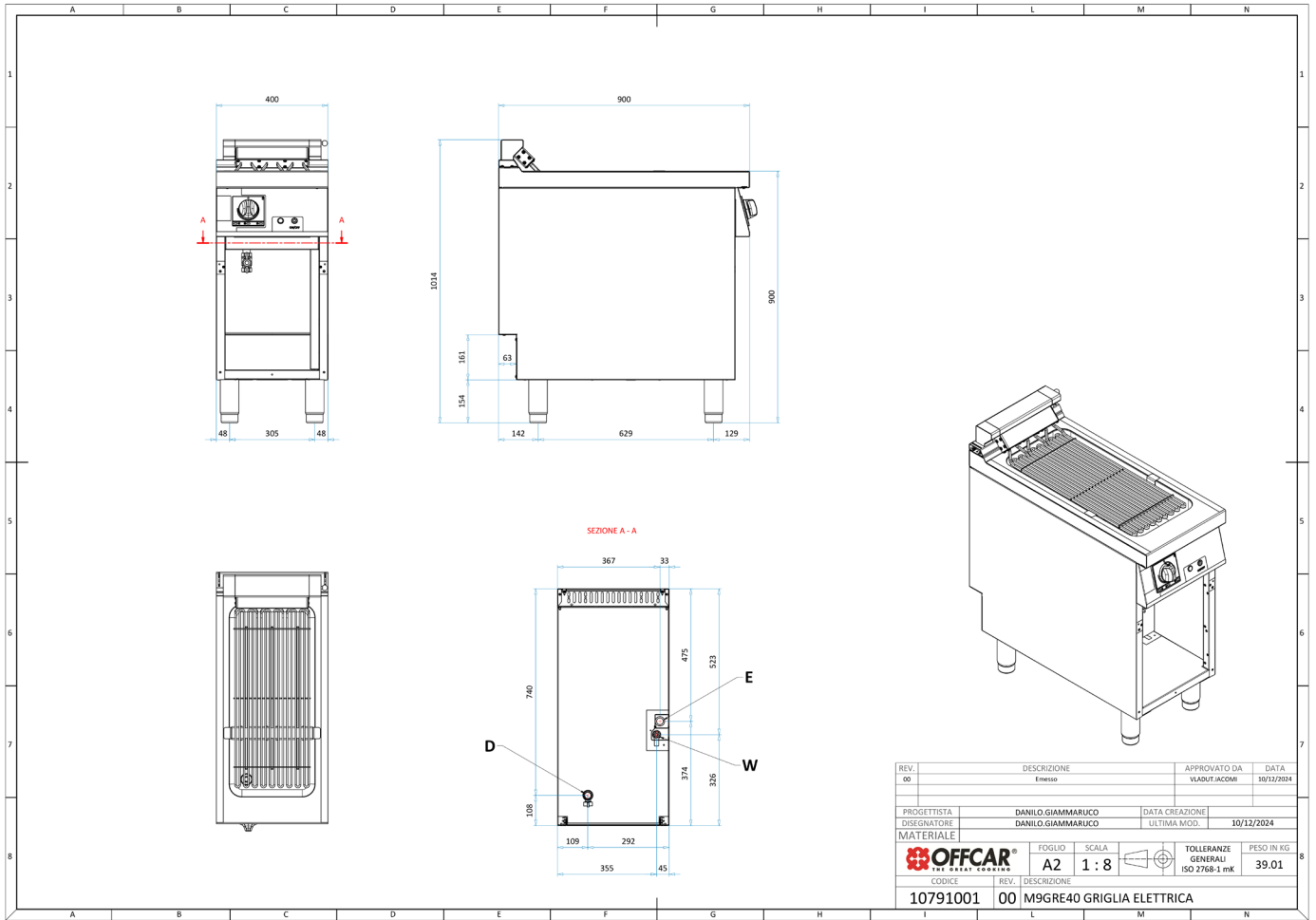
Grill wodny elektryczny na podstawie



PARAMETRY TECHNICZNE

Moc całkowita gazowa	kW	5.4
Przyłącze wody	cal	3/4"
Odptyw	mm	Ø 32
Wymiary szer. x gł. x wys.	mm	400x900x900
Ilość stref grzewczych	szt.	1
Zawór napełnienia wodą	-	TAK
Waga netto	kg	42
Waga brutto	kg	55
Wymiary opakowania	mm	430x972x1264

WYMIARY



REV.	DESCRIZIONE	APPROVATO DA	DATA
00	Emesso	VLAOUT/JACOMI	10/12/2024
PROGETTISTA	DANILO GIAMMARUCO	DATA CREAZIONE	
DISEGNATORE	DANILO GIAMMARUCO	ULTIMA MOD.	10/12/2024
MATERIALE			
OFFCAR THE GREAT COOKING	FOGLIO	SCALA	TOLLERANZE GENERALI ISO 2768-1 mK
	A2	1 : 8	PESO IN KG 39.01
CODICE	REV.	DESCRIZIONE	
10791001	00	M9GRE40 GRIGLIA ELETTRICA	