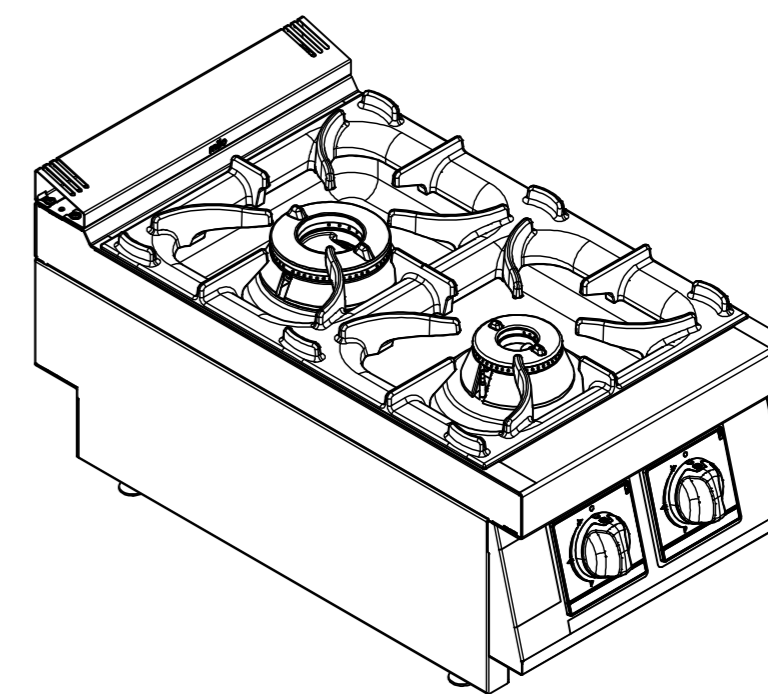
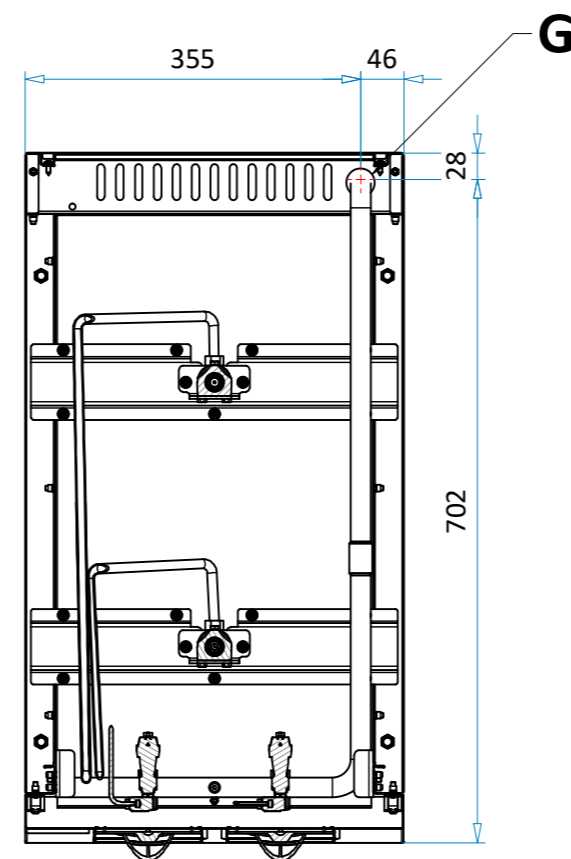


SEZIONE A - A



REV.	DESCRIZIONE	APPROVATO DA	DATA
00	Emesso	VLADUT.IACOMI	12/12/2024
PROGETTO DI: <b>DANILO.GIAMMARUCO</b> DISEGNATO DA: <b>DANILO.GIAMMARUCO</b>			
MATERIALE			
		FOGLIO	SCALA
		A2	1 : 8
		TOLLERANZE GENERALI	PESO IN KG
		ISO 2768-1 mK	28.56
CODICE	REV.	DESCRIZIONE	
10172024	00	M7TCG2 CUCINA GAS 2B.DOP.COR.	