



# HORECAPROFESSIONALS

STRONGER TOGETHER



## OFFCAR®

THE GREAT COOKING

M9TCE2VPR

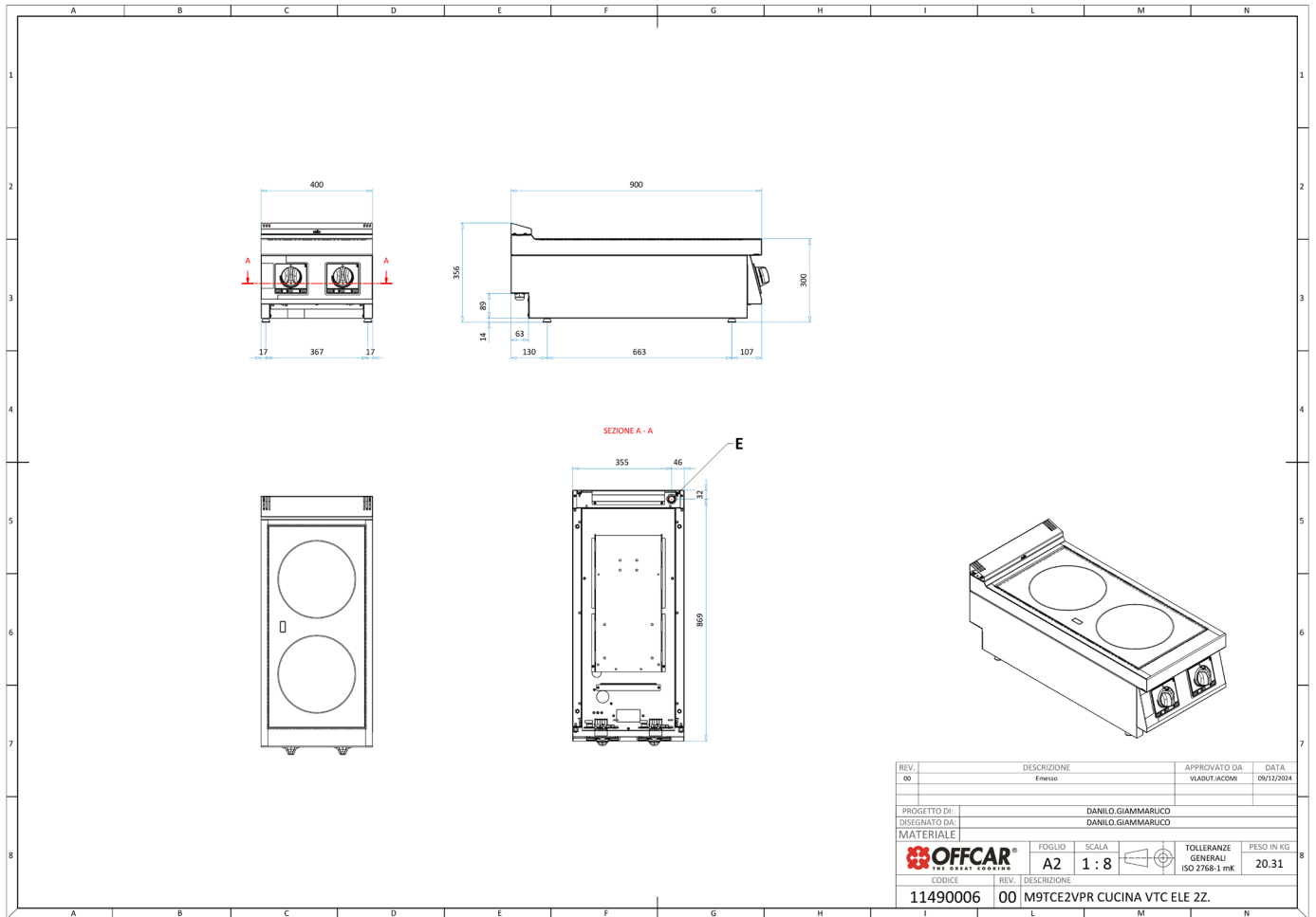
Kuchnia ceramiczna 2-strefowa nastawna z czujnikiem obecności garnka



### PARAMETRY TECHNICZNE

Przyłącze elektryczne	V	400
Moc całkowita elektryczna	kW	8
Wymiary szer. x gł. x wys.	mm	400x900x290
Ilość pól/stref grzewczych	szt.	2
Moc pola/strefy	kW	2 x 4,0
Grubość blatu szklanego	mm	6
Czujnik obecności garnka/patelni	-	Tak
Waga netto	kg	43
Waga brutto	kg	53
Wymiary opakowania	mm	430x972x624

# WYMIARY



REV.	DESCRIZIONE	APPROVATO DA	DATA
00	Emesso	VLAOUT.ACOMB	09/12/2024
PROGETTO DI:		DANILO GIAMMARICO	
DISSEGNATO DA:		DANILO GIAMMARICO	
MATERIALE			
		FOGLIO	SCALA
		A2	1 : 8
		TOLLERANZE GENERALI	PESO IN KG
		ISO 2768-1 mK	20.31
CODICE		DESCRIZIONE	
11490006	00	M9TCE2VPR CUCINA VTC ELE 2Z.	