



HORECA PROFESSIONALS

STRONGER TOGETHER



YOUR PIZZA HUB

SUPERTOP 935/3

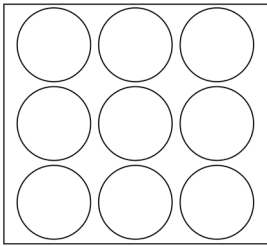
3-komorowy elektryczny piec do pizzy sterowany elektronicznie



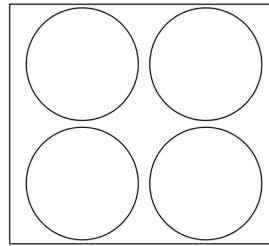
PARAMETRY TECHNICZNE

Napięcie zasilania	V	400
Moc całkowita	kW	56,7
Moc komory	kW	18,9
Wymiary szer. x gł. x wys. + komin	mm	1460x1515x1170/+190
Wymiary komory pieczenia szer. x gł. x wys.	mm	1136x1088x140
Ilość komór pieczenia	szt.	3
Temperatura maksymalna	°C	450
Waga netto	kg	792
Waga brutto	kg	882
Wymiary opakowania	mm	1670x1750x1680

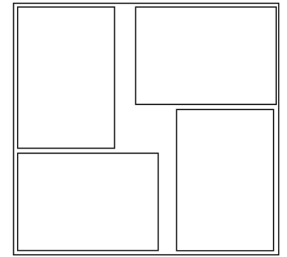
WYDAJNOŚĆ



9 pizz ϕ 35 - 90/h

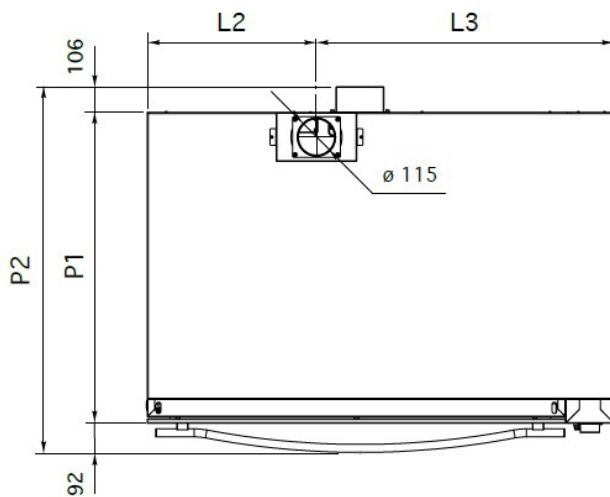
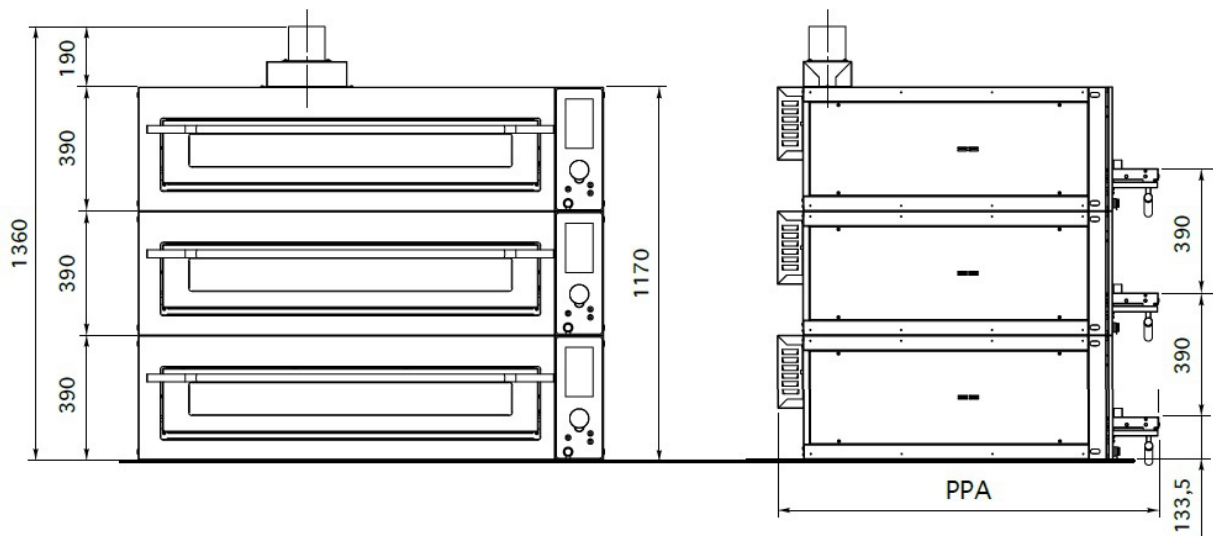


4 pizze ϕ 45 - 24/h



4 tace 600x400 - 16/h

WYMIARY



	L1	L2	L3	P1	P2	PPA
935	1460	529	931	1325	1523	1574