



HORECAPROFESSIONALS

STRONGER TOGETHER



YOUR PIZZA HUB

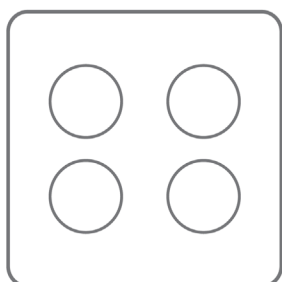
SUPERTOP 435/2 BV
2-komorowy elektryczny piec do pizzy neapolitańskiej
sterowany dotykowo



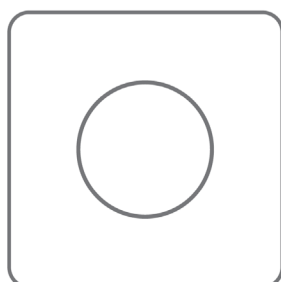
PARAMETRY TECHNICZNE

Napięcie zasilania	V	400
Moc całkowita	kW	16,8
Moc komory	kW	8,4
Wymiary zewnętrzne całkowite szer. x gł. x wys.	mm	1083x1165x780/+ 190
Wymiary zewnętrzne 1 komory szer. x gł. x wys.	mm	1083x1165x390
Wymiary komory pieczenia szer. x gł. x wys.	mm	759x738x140
Ilość komór pieczenia	szt.	2
Temperatura maksymalna	°C	500
Waga netto	kg	322
Waga brutto	kg	362
Wymiary opakowania	mm	1330x1250x1120

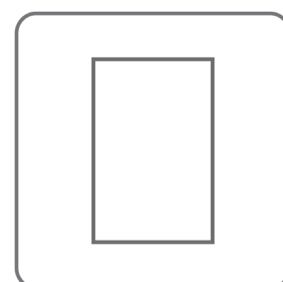
WYDAJNOŚĆ



4 pizze \varnothing 35 - 40/h

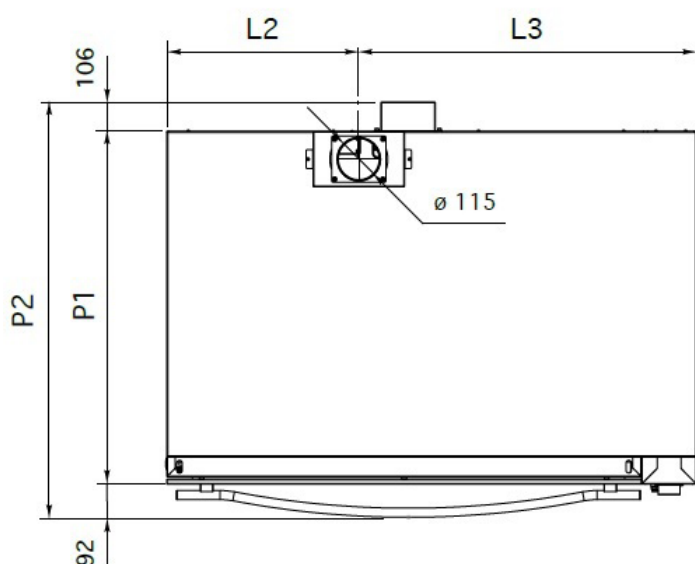
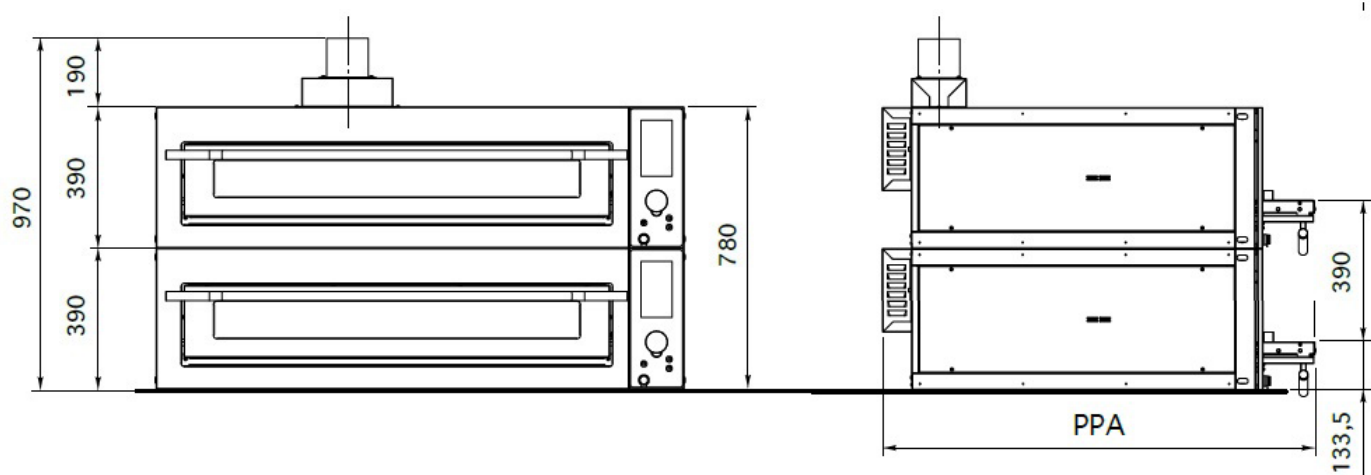


1 pizza \varnothing 45 - 6/h



1 teglia 60x40 - 4/h

WYMIARY



	L1	L2	L3	P1	P2	PPA
435	1083	343	740	975	1173	1224