



HORECA PROFESSIONALS

STRONGER TOGETHER

ARSTARCO

CS45.15W

CS - Kostkarka do lodu 45 kg, zasobnik 15 kg,
kostki pełne 36 gr, chłodzona wodą



PARAMETRY TECHNICZNE

Napięcie zasilania	V	230 / 1 / 50
Moc całkowita	W	600
Wymiary szer. x gł. x wys.	mm	500x585x685
Czynnik chłodniczy	-	R 452A
Chłodzenie	-	WODA
Wysokość nóżek	mm	0 - 20
Klasa klimatyczna	°C	Tropikalna +43°C
Sterowanie	-	MECHANICZNE
Waga netto	KG	46
Waga brutto	KG	53,5
Wymiary opakowania	mm	575x640x850

PARAMETRY PRACY

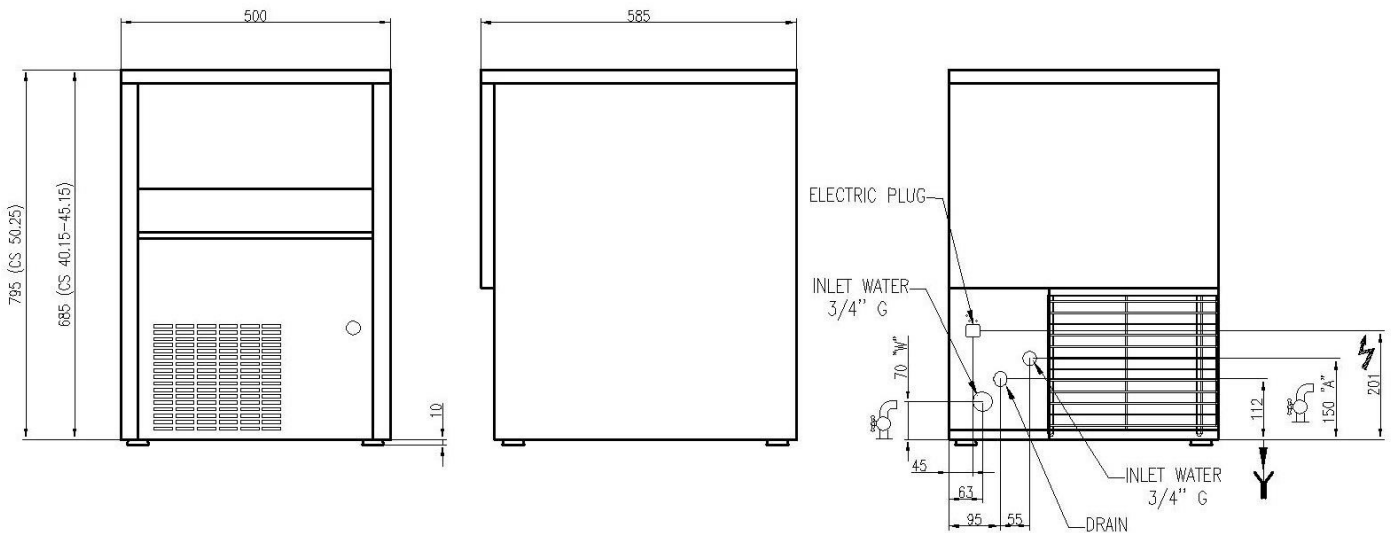
Rodzaj / rozmiar kostki	typ/GR	PEŁNE / 36
Wydajność dobową*	KG/SZT	45 / ~ 1250
Ilość kostek na cykl	SZT	24
Pojemność zasobnika na lód	KG	15

*Wydajność przy temperaturze otoczenia 21°C i temperaturze wody 15°C

WYPOSAŻENIE STANDARDOWE

Regulacja rozmiaru kostki	TAK
Filtr powietrza	TAK

WYMIARY



WYDAJNOŚĆ

TEMPERATURA WODY	38°C	70%	65%	60%	55%	50%
	32°C	80%	70%	60%	55%	55%
	25°C	90%	80%	70%	60%	60%
	15°C	100%	100%	80%	70%	65%
	10°C	105%	100%	90%	80%	70%
	10°C	21°C	32°C	38°C	43°C	
TEMPERATURA OTOCZENIA						