



HORECAPROFESSIONALS

STRONGER TOGETHER



M9TFELLS

Płyta grillowa elektryczna nastawna - gładka, chrom matowy

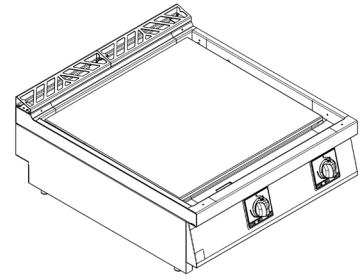
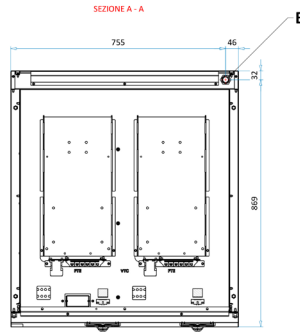
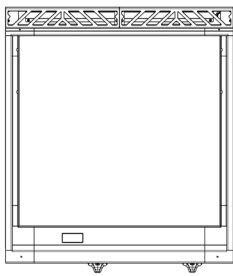
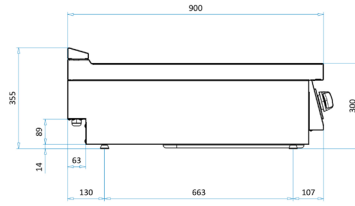
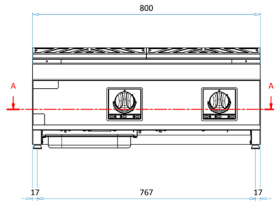


PARAMETRY TECHNICZNE

Moc całkowita elektryczna	kW	13.2
Przyłącze elektryczne	V	400
Wymiary szer. x gł. x wys.	mm	800x900x290
Ilość stref grzewczych	szt.	2X6,6
Grubość płyty grillowej	mm	15
Rodzaj płyty grillowej	-	Gładka - chrom matowy
Powierzchnia smażenia	dm ²	23.4
Waga netto	kg	100
Waga brutto	kg	117
Wymiary opakowania	mm	845x972x624

WYMIARY

ELECTRIC FRY-TOPS TOP 800mm X 900mm COD.:
10391027 M9TFELLS
10391028 M9TFELLC
10391029 M9TFELRS
10391030 M9TFELRC
10391033 M9TFERRS
10391034 M9TFERRC



REV.	DESCRIZIONE	APPROVATO DA	DATA
00	Emesso	VLADUT IACOMI	10/01/2025
PROGETTO DI: VLADUT IACOMI DISEGNATO DA: DANILLO GIAMMARUCO MATERIALE:			
		FOGLIO: A2 SCALA: 1:8	TOLLERANZE GENERALI: ISO 2768-1 mK PESO IN KG: 105.81
10391028	00 M9TFELLC FRYTOP ELE LIS_CROM.		