



HORECAPROFESSIONALS

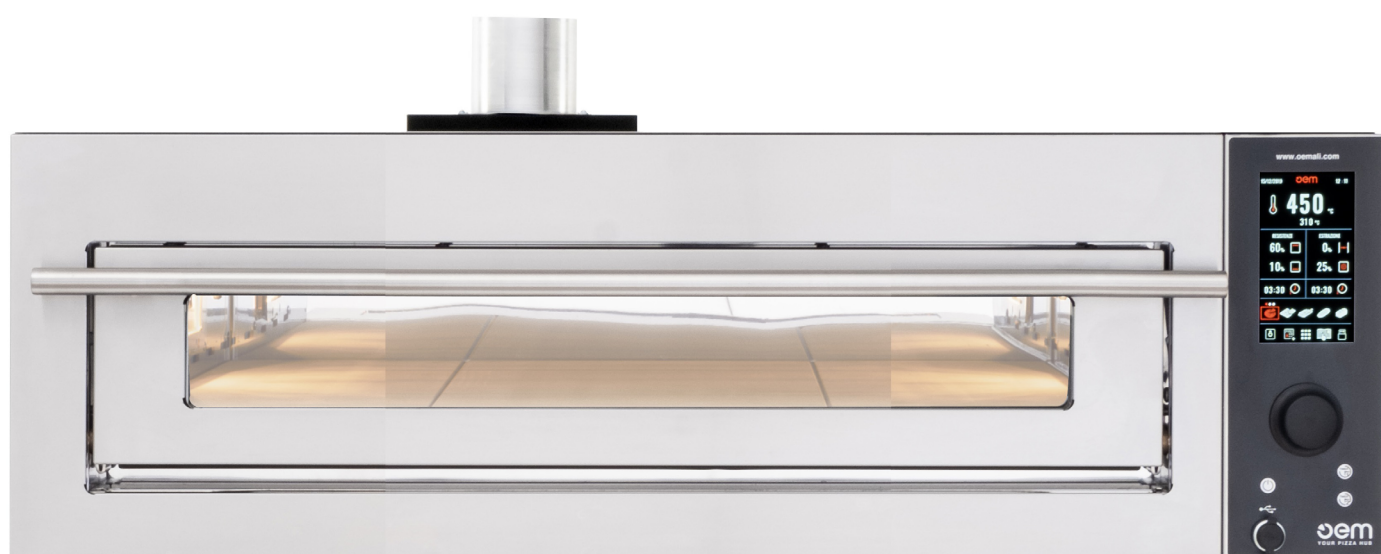
STRONGER TOGETHER



YOUR PIZZA HUB

SUPERTOP VARIO 940/1

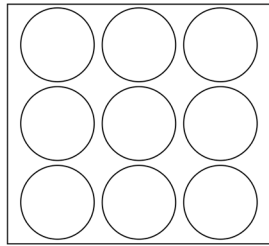
1-komorowy elektryczny piec multifunkcyjny sterowany elektronicznie



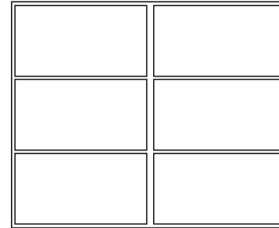
PARAMETRY TECHNICZNE

Napięcie zasilania	V	400
Moc całkowita	kW	21
Moc komory	kW	21
Wymiary szer. x gł. x wys. + komin	mm	1588x1688x415/+190
Wymiary komory pieczenia szer. x gł. x wys.	mm	1225x1245x160
Ilość komór pieczenia	szt.	1
Temperatura maksymalna	°C	450
Waga netto	kg	350
Waga brutto	kg	372
Wymiary opakowania	mm	1700x1830x580

WYDAJNOŚĆ

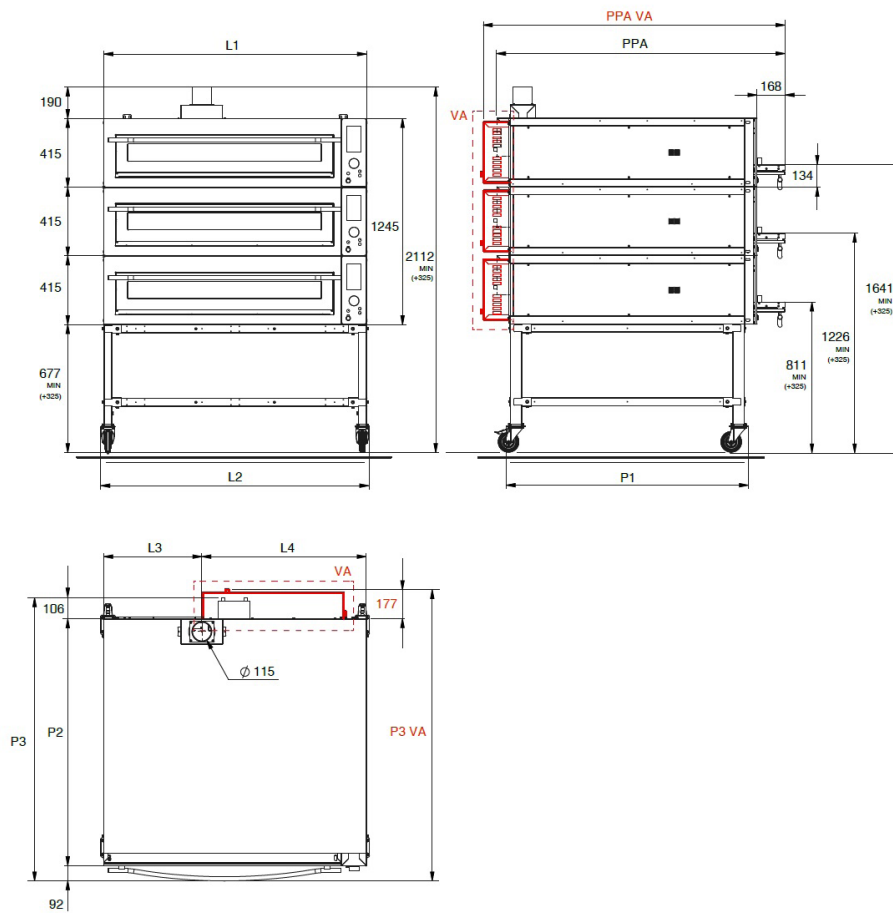


9 pizz ϕ 40 - 90/h



6 tac 600x400 - 24/h

WYMIARY



	L1	L2	L3	L4	P1	P2	P3	PPA	P3 (VA)	PPA (VA)
940	1588	1623	593	995	1463	1491	1689	1765	1760	1836

VA = Model wyposażony w STEAMER