



HORECA PROFESSIONALS

STRONGER TOGETHER

 **OFFCAR**[®]
THE GREAT COOKING

M9TCE2I

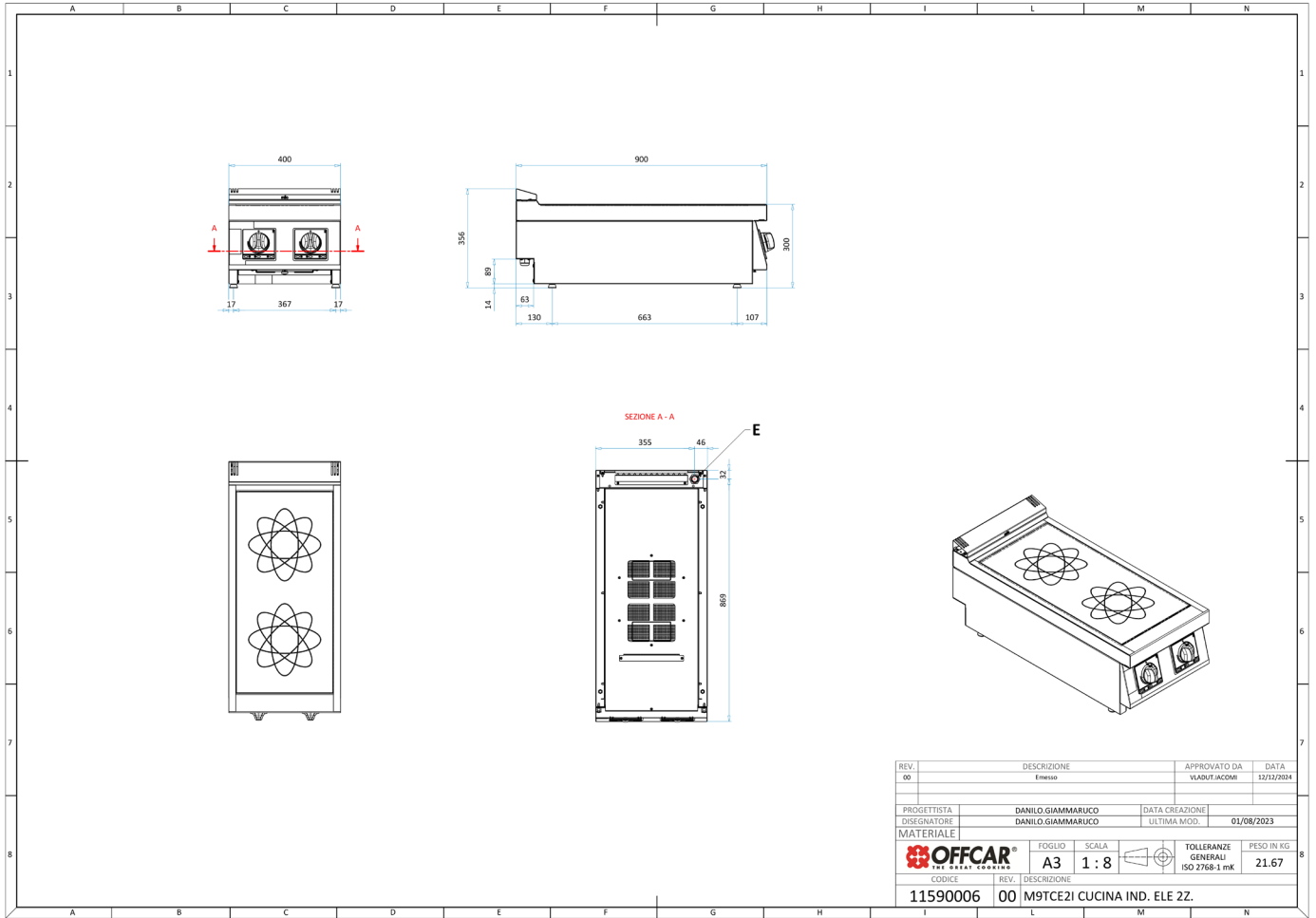
Kuchnia indukcyjna 2-strefowa nastawna



PARAMETRY TECHNICZNE

Przyłącze elektryczne	V	400
Moc całkowita elektryczna	kW	10
Wymiary szer. x gł. x wys.	mm	400x900x290
Ilość pól indukcyjnych	szt.	2
Moc pola	kW	2 x 5
Średnica pola indukcyjnego	mm	Ø 270
Grubość blatu szklanego	mm	6
Czujnik obecności garnka/patelni	-	Tak
Minimalny rozmiar garnka/patelni	mm	Ø 150
Waga netto	kg	44
Waga brutto	kg	54
Wymiary opakowania	mm	430x972x624

WYMIARY



REV.	DESCRIZIONE	APPROVATO DA	DATA
00	Emesso	VLADUT.IACOVH	12/12/2024
PROGETTISTA	DANILO.GIAMMARUCO	DATA CREAZIONE	
DISEGNATORE	DANILO.GIAMMARUCO	ULTIMA MOD.	01/08/2023
MATERIALE			
OFFCAR PREPARED COOKING	FOGLIO A3	SCALA 1:8	TOLLERANZE GENERALI ISO 2768-1 mK
			PESO IN KG 21.67
CODICE	DESCRIZIONE		
11590006	00 M9TCE2I CUCINA IND. ELE 2Z.		