



HORECA PROFESSIONALS

STRONGER TOGETHER

 **OFFCAR**[®]
THE GREAT COOKING

DG1102

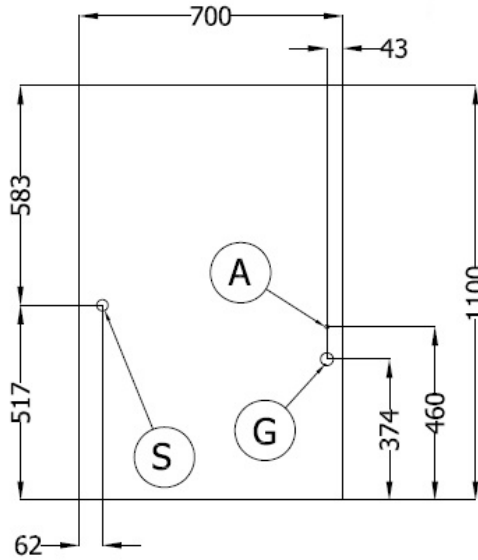
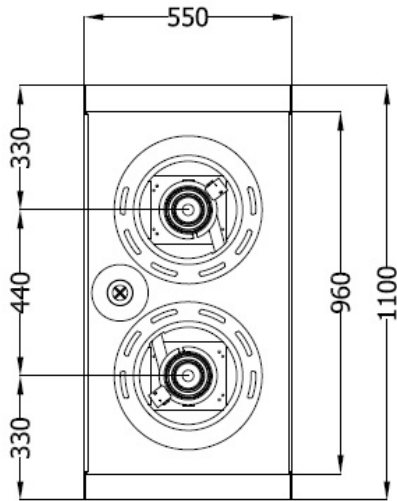
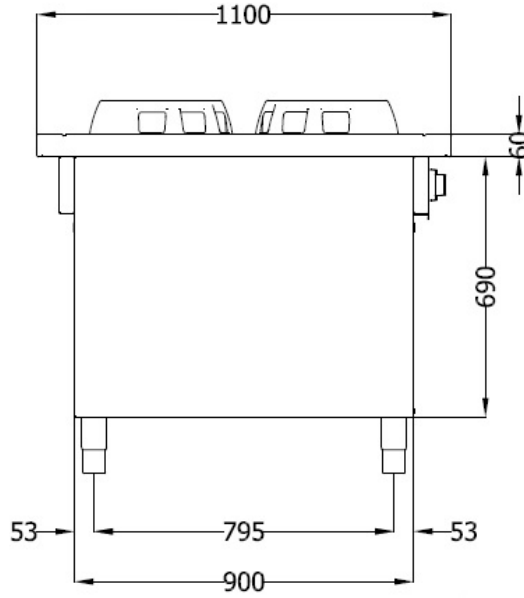
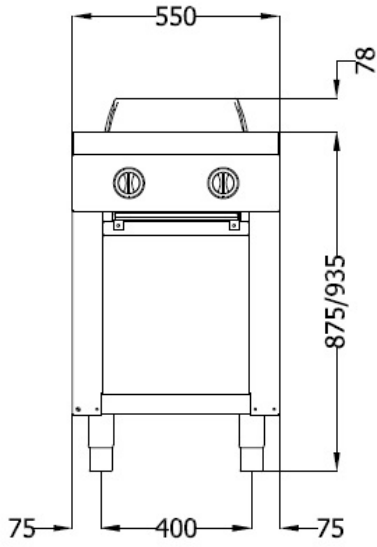
Kuchnia gazowa WOK 2-palnikowa przelotowa z linii DRAGONE
sterowana jednostronnie



PARAMETRY TECHNICZNE

Moc całkowita gazowa	kW	24
Średnica przyłącza	cal	1"
Wymiary szer. x gł. x wys.	mm	550x1100x900
Ilość palników	szt.	2
Moc palnika	kW	2x 12
Grubość blatu roboczego	mm	2,5
Płomień pilota	-	Tak
Waga netto	kg	92
Waga brutto	kg	107
Wymiary opakowania	mm	570x1150x1250

WYMIARY



- A - Przyłącze wody ϕ 3/4"
- S - Odpływ ϕ 1/2"
- G - Przyłącze gazu ϕ 1"