



HORECA PROFESSIONALS

STRONGER TOGETHER



M7FRE30YF

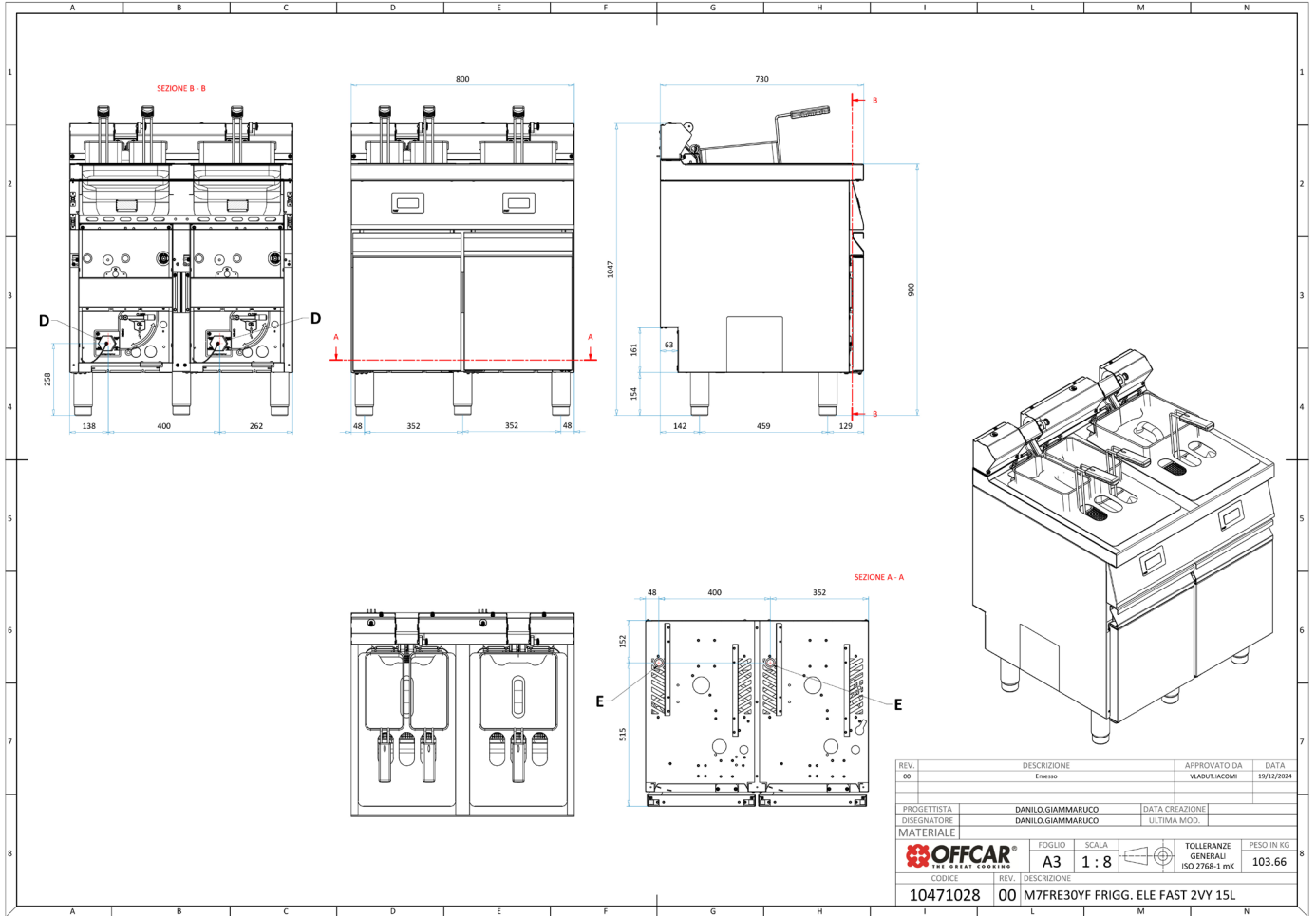
Frytownica elektryczna podwójna Fasty 2x 15 litrów
na podstawie zamkniętej ze zbiornikiem „Y”



PARAMETRY TECHNICZNE

Moc całkowita elektryczna	kW	28
Przyłącze elektryczne	V	400
Wymiary szer. x gł. x wys.	mm	800x730x900
Ilość stref grzewczych	szt.	2
Pojemność zbiornika	lt.	2 x 15
Kontrola temperatury	-	Elektryczna (+- 1° C)
Waga netto	kg	113
Waga brutto	kg	132
Wymiary opakowania	mm	845x972x1264

WYMIARY



REV.	DESCRIZIONE	APPROVATO DA	DATA
00	Emesso	VLADUT.JACOMI	19/12/2024
PROGETTISTA	DANILO GIAMMARUCO	DATA CREAZIONE	
DISEGNATORE	DANILO GIAMMARUCO	ULTIMA MOD.	
MATERIALE			
		FOGLIO	SCALA
		A3	1 : 8
		TOLLERANZE GENERALI	PESO IN KG
		ISO 2768-1 mK	103.66
CODICE	REV.	DESCRIZIONE	
10471028	00	M7FRE30YF FRIGG. ELE FAST 2VY 15L	