



HORECAPROFESSIONALS

STRONGER TOGETHER



OFFCAR®

THE GREAT COOKING

M7FTE12LS

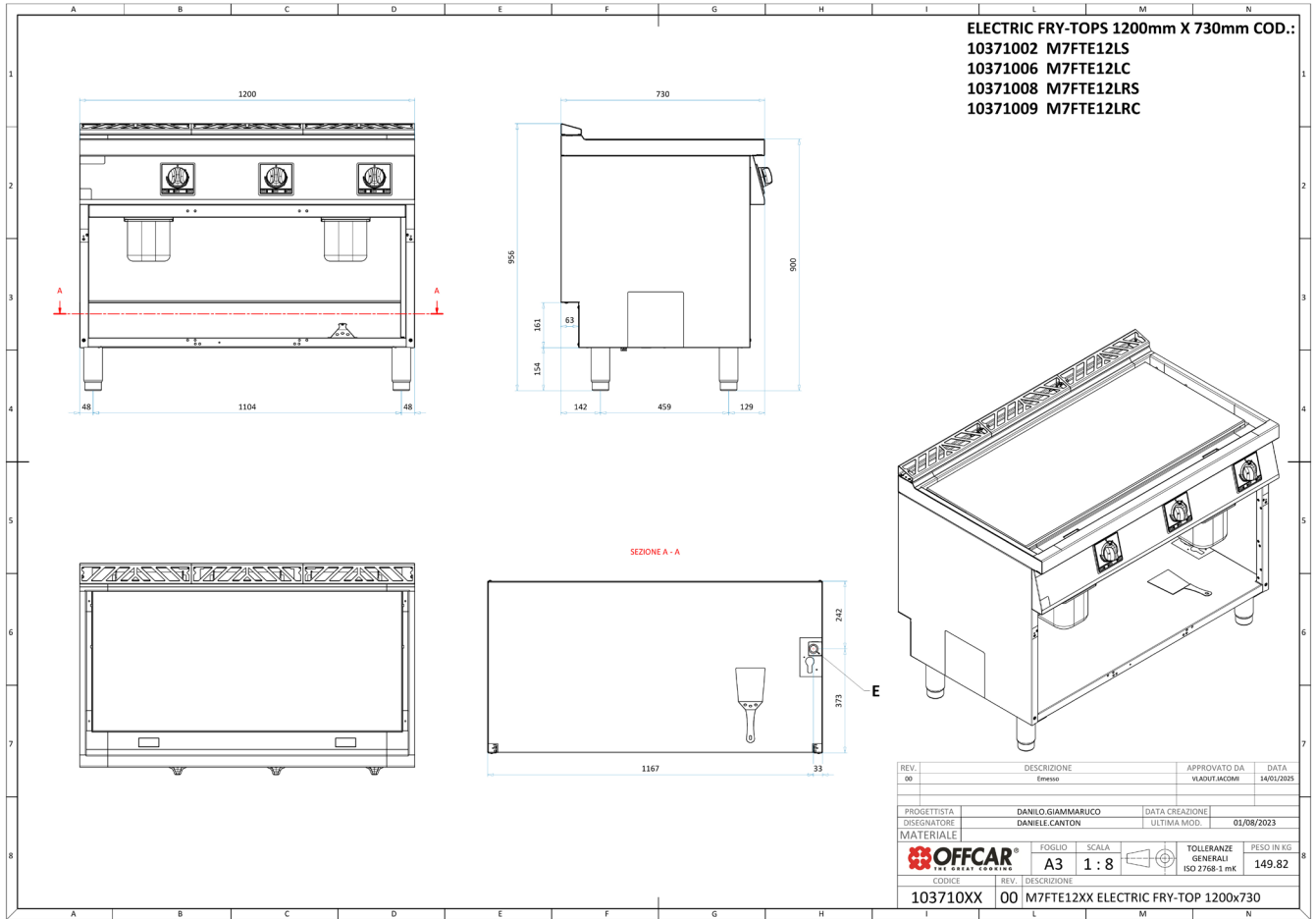
Płyta grillowa elektryczna na podstawie otwartej - gładka, chrom matowy



PARAMETRY TECHNICZNE

Moc całkowita elektryczna	kW	15.3
Przyłącze elektryczne	V	400
Wymiary szer. x gł. x wys.	mm	1200x730x900
Ilość stref grzewczych	szt.	3X5,1
Grubość płyty grillowej	mm	15
Rodzaj płyty grillowej	-	Gładka - chrom matowy
Powierzchnia smażenia	dm ²	57
Waga netto	kg	150
Waga brutto	kg	181
Wymiary opakowania	mm	1267x972x1264

WYMIARY



REV.	DESCRIZIONE	APPROVATO DA	DATA
00	Emesso	VLAQUT.MCOMB	14/01/2025
PROGETTISTA	DANILO GIAMMARUCO	DATA CREAZIONE	
DISEGNATORE	DANELE CANTON	ULTIMA MOD.	01/08/2023
MATERIALE			
	FOGLIO	SCALA	TOLLERANZE
	A3	1:8	GENERALI
			ISO 2768-1 mK
			PESO IN KG
			149.82
103710XX	00	M7FTE12XX ELECTRIC FRY-TOP 1200x730	