



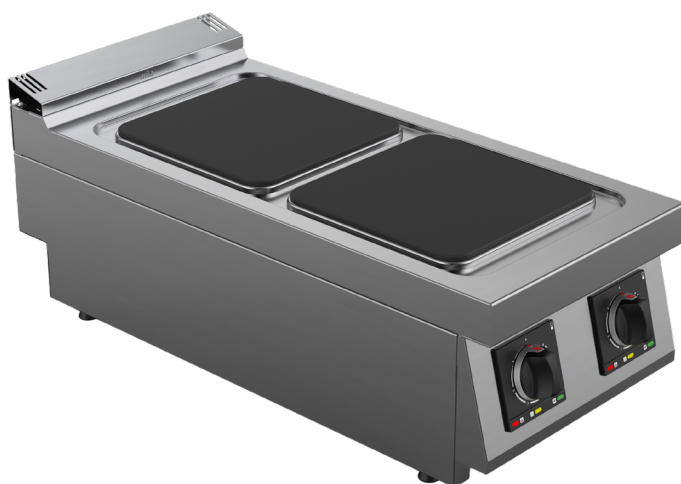
HORECAPROFESSIONALS

STRONGER TOGETHER



M9TCE2Q

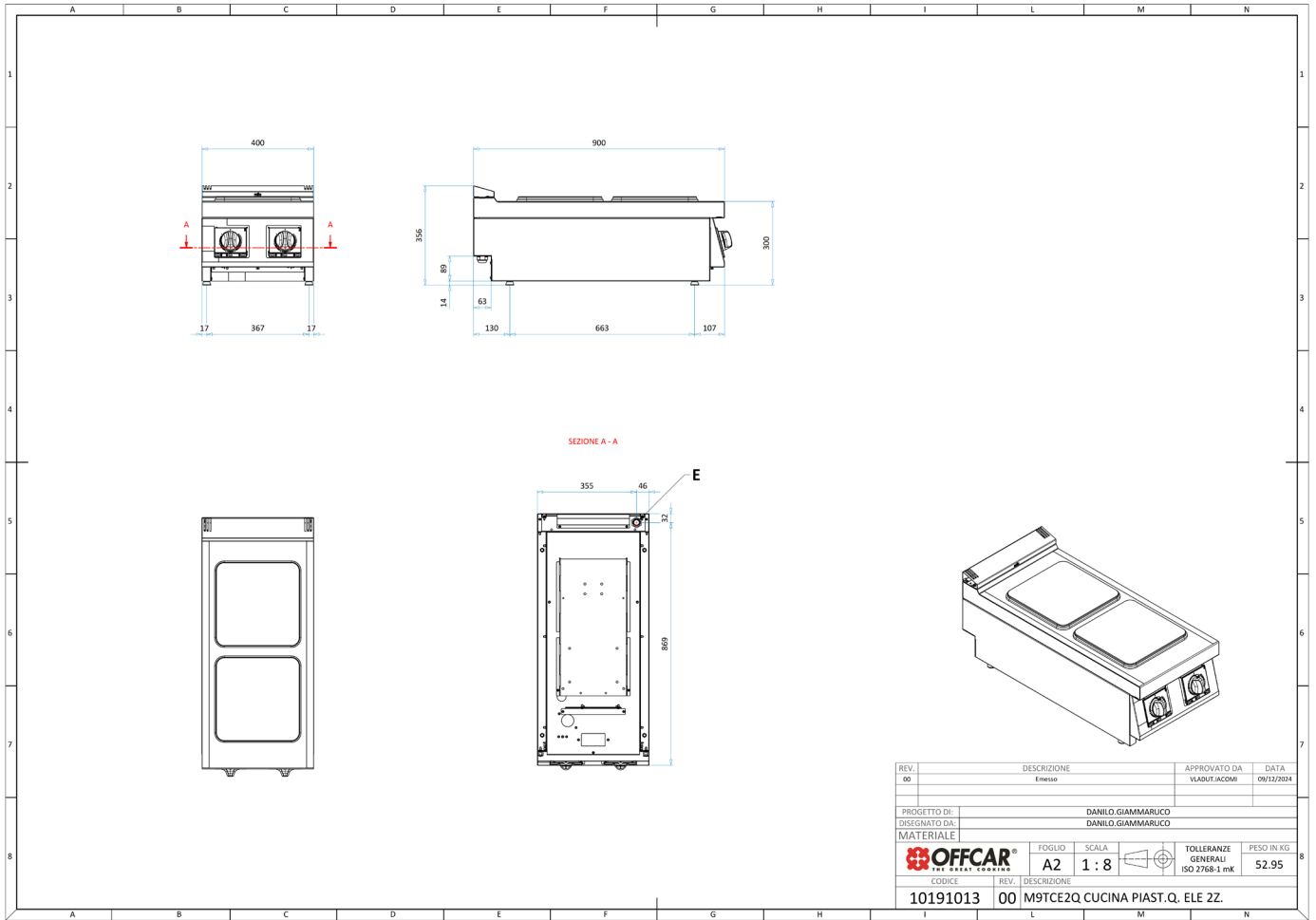
Kuchnia elektryczna 2-płytkowa nastawna



PARAMETRY TECHNICZNE

Przyłącze elektryczne	V	400
Moc całkowita elektryczna	kW	8
Wymiary szer. x gł. x wys.	mm	400x900x290
Ilość pól/stref grzewczych	szt.	2
Moc pola/strefy	kW	2 x 4
Wymiary pola/strefy grzewczej	mm	300x300
Waga netto	kg	52
Waga brutto	kg	62
Wymiary opakowania	mm	430x972x624

WYMIARY



REV.	DESCRIZIONE	APPROVATO DA	DATA
00	Emesso	VLAOUT.IACOM8	09/12/2024
PROGETTO DI:		DANILO GIAMMARUCO	
DISGNATO DA:		DANILO GIAMMARUCO	
MATERIALE			
OFFCAR 100 YEARS CELEBRATION	FOGLIO A2	SCALA 1 : 8	TOLLERANZE GENERALI ISO 2768-1 mK
CODICE		PESO IN KG	
10191013		52.95	
REV.	DESCRIZIONE		
00	M9TCE2Q CUCINA PIAST.Q. ELE 2Z.		