



HORECAPROFESSIONALS

STRONGER TOGETHER

 **OFFCAR**[®]
THE GREAT COOKING

MDPE30CL2A

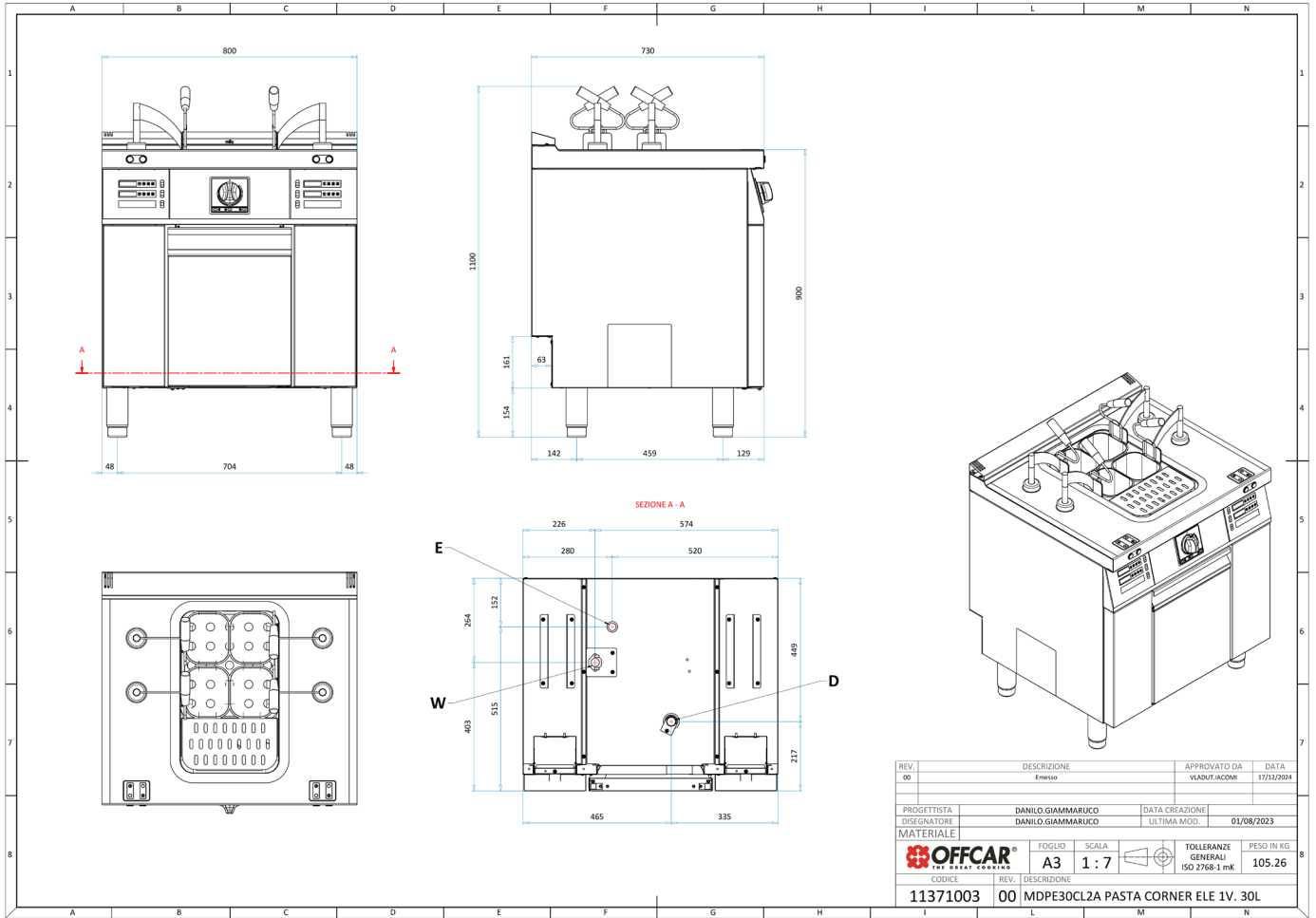
Makaroniarka/pierogarka automatyczna elektryczna z 4 ramionami oraz automatycznym napełnianiem i kontrolą poziomu wody w zbiorniku GN 2/3



PARAMETRY TECHNICZNE

Moc całkowita elektryczna	kW	7.2
Przyłącze elektryczne	V	400
Przyłącze wody	cal	3/4"
Odptyw	cal	1"
Wymiary szer. x gł. x wys.	mm	800x730x900
Pojemność zbiornika	lt.	1 x 30
Rozmiar zbiornika	-	GN 2/3
Typ grzałek	-	Wolframowe na zewnątrz zbiornika
Czujnik bezpieczeństwa poziomu wody	-	Tak - ciśnieniowy
Automatyczne napełnianie	-	Tak
Waga netto	kg	102
Waga brutto	kg	122
Wymiary opakowania	mm	845x972x1264

WYMIARY



REV.	DESCRIZIONE	APPROVATO DA	DATA
00	Emesso	VLADUT.IACOVH	17/12/2024
PROGETTISTA	DANILO.GIAMMARUCO	DATA CREAZIONE	
DISEGNATORE	DANILO.GIAMMARUCO	ULTIMA MOD.	01/08/2023
MATERIALE			
		FOGLIO	PESO IN KG
		A3	105.26
		SCALA	TOLLERANZE GENERALI
		1 : 7	ISO 2768-1 mK
CODICE		DESCRIZIONE	
11371003		00 MDPE30CL2A PASTA CORNER ELE 1V. 30L	