



# HORECAPROFESSIONALS

STRONGER TOGETHER



M7CBG02C

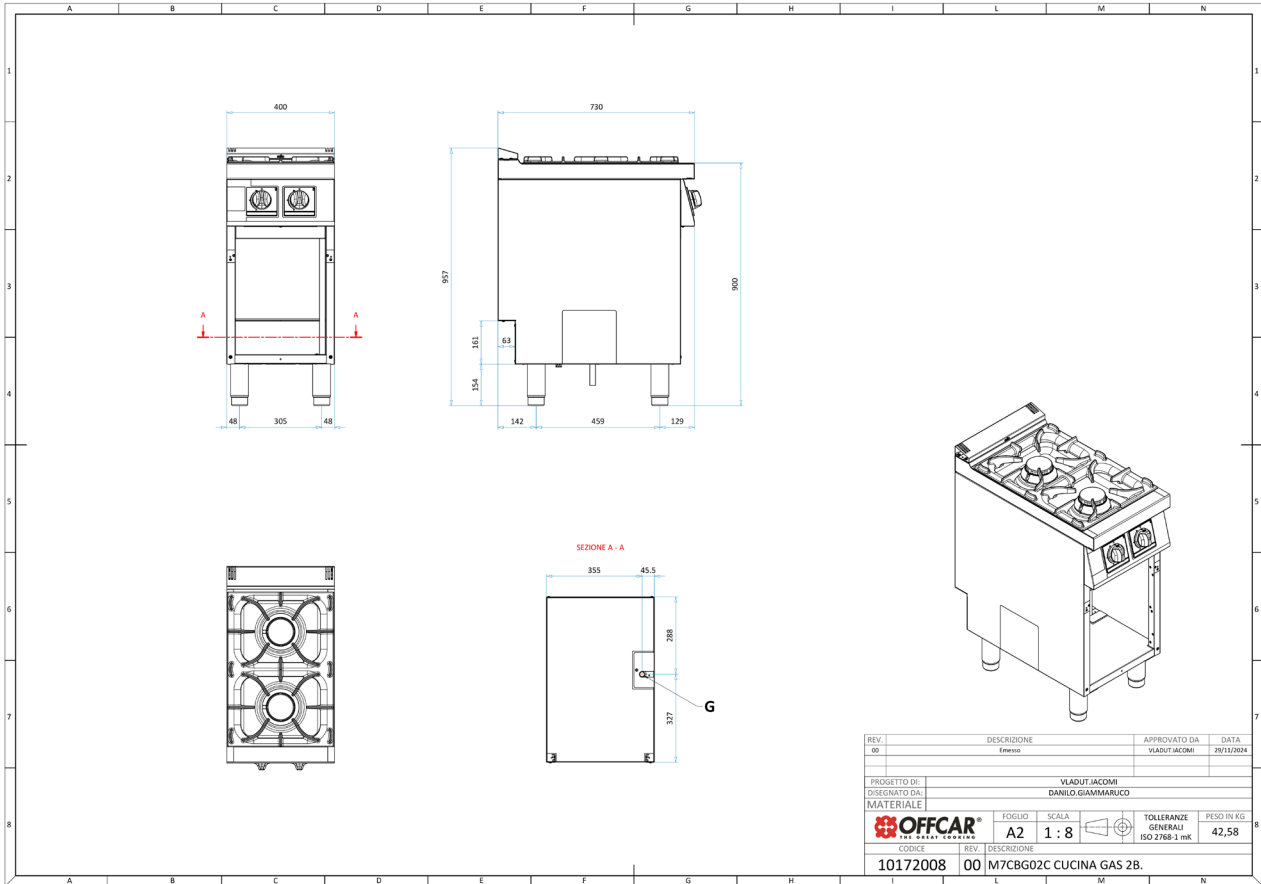
Kuchnia gazowa 2-palnikowa na podstawie otwartej z palnikami stożkowymi



## PARAMETRY TECHNICZNE

|                            |      |              |
|----------------------------|------|--------------|
| Moc całkowita gazowa       | kW   | 18           |
| Średnica przyłącza         | cal  | 1/2"         |
| Wymiary szer. x gł. x wys. | mm   | 400x730x900  |
| Ilość palników             | szt. | 2            |
| Moc palników               | kW   | 2 x 9,0      |
| Waga netto                 | kg   | 37           |
| Waga brutto                | kg   | 50           |
| Wymiary opakowania         | mm   | 430x972x1264 |

# WYMIARY



| REV.                                                          | DESCRIZIONE | APPROVATO DA               | DATA                  |
|---------------------------------------------------------------|-------------|----------------------------|-----------------------|
| 00                                                            | Emesso      | VLADUT IACOMI              | 29/12/2024            |
| PROGETTO DI: VLADUT IACOMI<br>DISEGNATO DA: DANILO GIAMMARICO |             |                            |                       |
| MATERIALE                                                     |             |                            |                       |
| <b>OFFCAR</b><br>S.p.A.                                       |             | FOGLIO<br><b>A2</b>        | SCALA<br><b>1 : 8</b> |
| CODICE: <b>10172008</b>                                       |             | PESO IN KG<br><b>42,58</b> |                       |
| DESCRIZIONE: <b>00 M7CBG02C CUCINA GAS 2B.</b>                |             |                            |                       |