



HORECAPROFESSIONALS

STRONGER TOGETHER



M9BME40

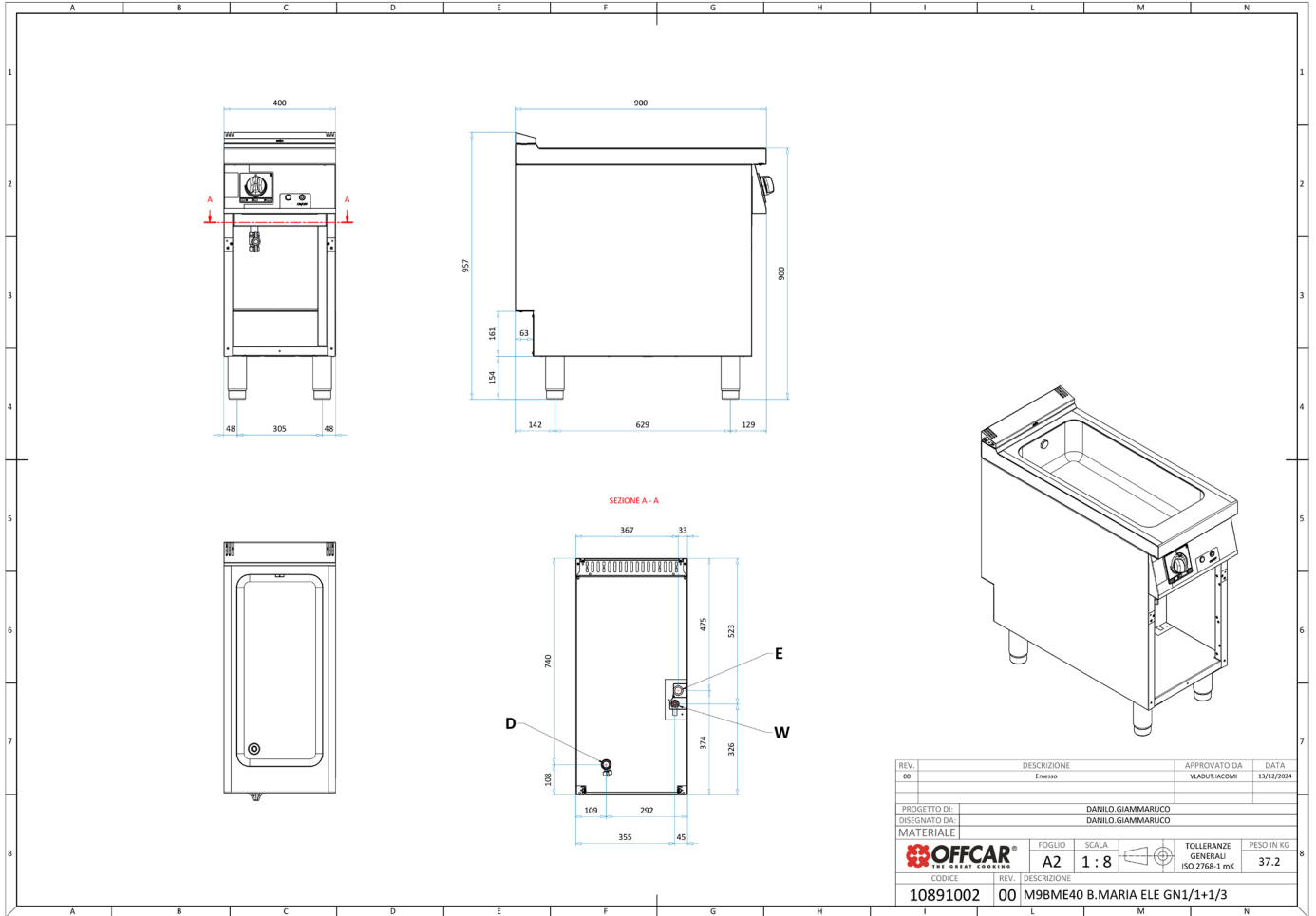
Bemiar elektryczny na podstawie GN 1/1 + 1/3



PARAMETRY TECHNICZNE

Moc całkowita elektryczna	kW	1
Przyłącze elektryczne	V	230
Przyłącze wody	cal	3/4"
Wymiary szer. x gł. x wys.	mm	400x900x900
Rozmiar zbiornika	-	1/1 + 1/3
Zakres temperatur	°C	30 - 90
Waga netto	kg	38
Waga brutto	kg	51
Wymiary opakowania	mm	430x972x1264

WYMIARY



REV.	DESCRIZIONE	APPROVATO DA	DATA
00	Emissione	VLAOUT/JACOMI	13/12/2014
PROGETTO DI:		DANILO GIAMMARUCO	
DISEGNATO DA:		DANILO GIAMMARUCO	
MATERIALE			
OFFCAR THE GREAT COINING	FOGLIO	SCALA	TOLLERANZE GENERALI ISO 2768-1 mK
	A2	1 : 8	PESO IN KG 37.2
CODICE	REV.	DESCRIZIONE	
10891002	00	M9BME40 B.MARIA ELE GN1/1+1/3	