



HORECAPROFESSIONALS

STRONGER TOGETHER



YOUR PIZZA HUB

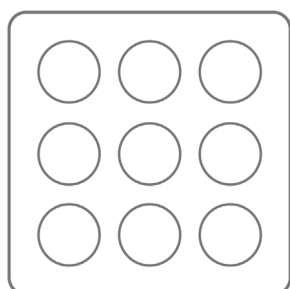
SUPERTOP 935/2 BV
2-komorowy elektryczny piec do pizzy neapolitańskiej
sterowany dotykowo



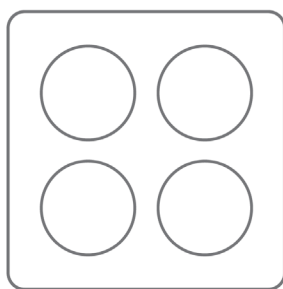
PARAMETRY TECHNICZNE

Napięcie zasilania	V	400
Moc całkowita	kW	37,8
Moc komory	kW	18,9
Wymiary zewnętrzne całkowite szer. x gł. x wys.	mm	1460x1515x780/+ 190
Wymiary zewnętrzne 1 komory szer. x gł. x wys.	mm	1460x1515x390
Wymiary komory pieczenia szer. x gł. x wys.	mm	1136x1088x140
Ilość komór pieczenia	szt.	2
Temperatura maksymalna	°C	500
Waga netto	kg	528
Waga brutto	kg	588
Wymiary opakowania	mm	1670x1750x1120

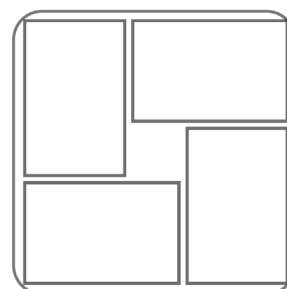
WYDAJNOŚĆ



9 pizze \varnothing 35 - 90/h

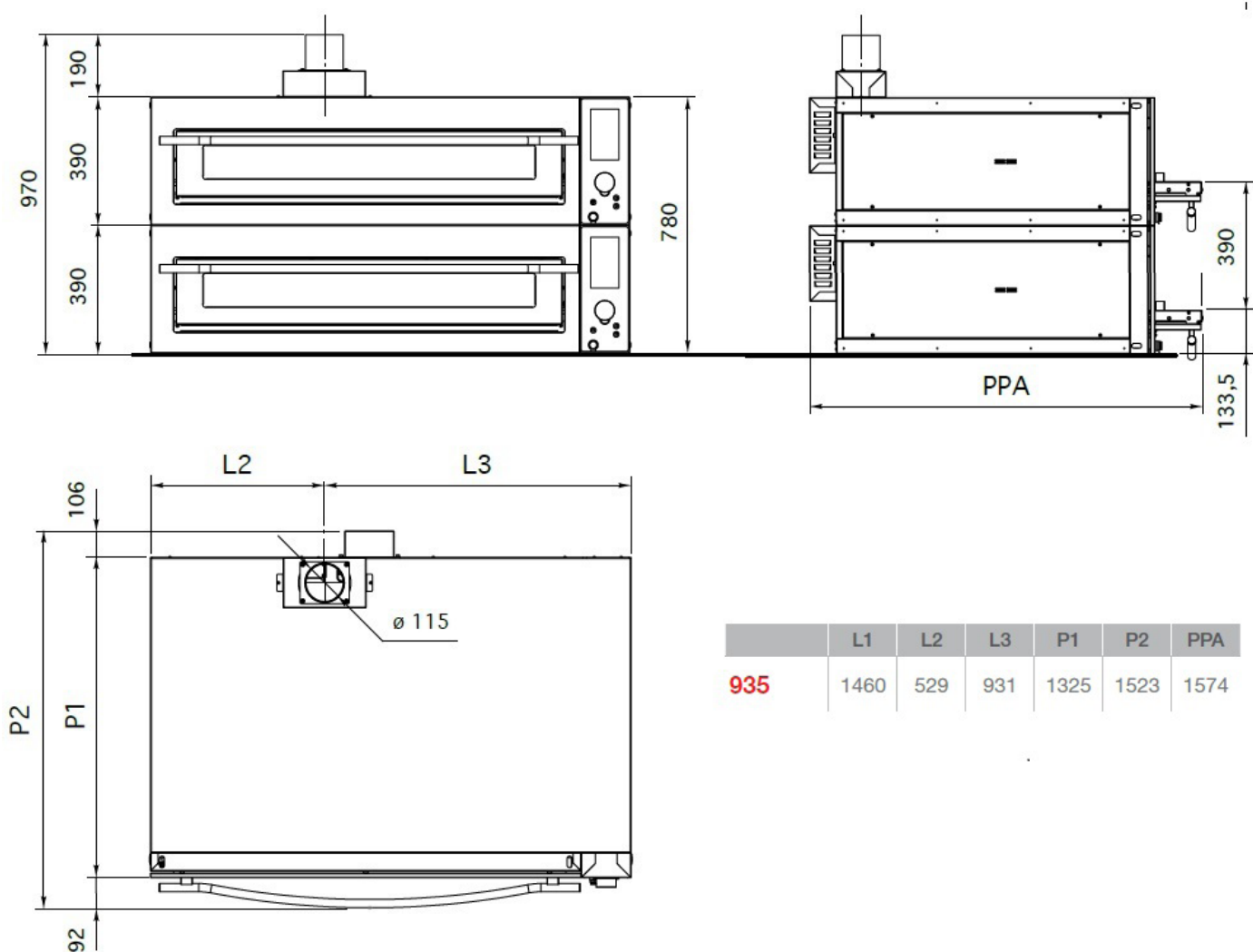


4 pizze \varnothing 45 - 24/h



2 tegle 60x40 - 16/h

WYMIARY



	L1	L2	L3	P1	P2	PPA
935	1460	529	931	1325	1523	1574