



HORECA PROFESSIONALS

STRONGER TOGETHER

LAINOX®

NAG101B

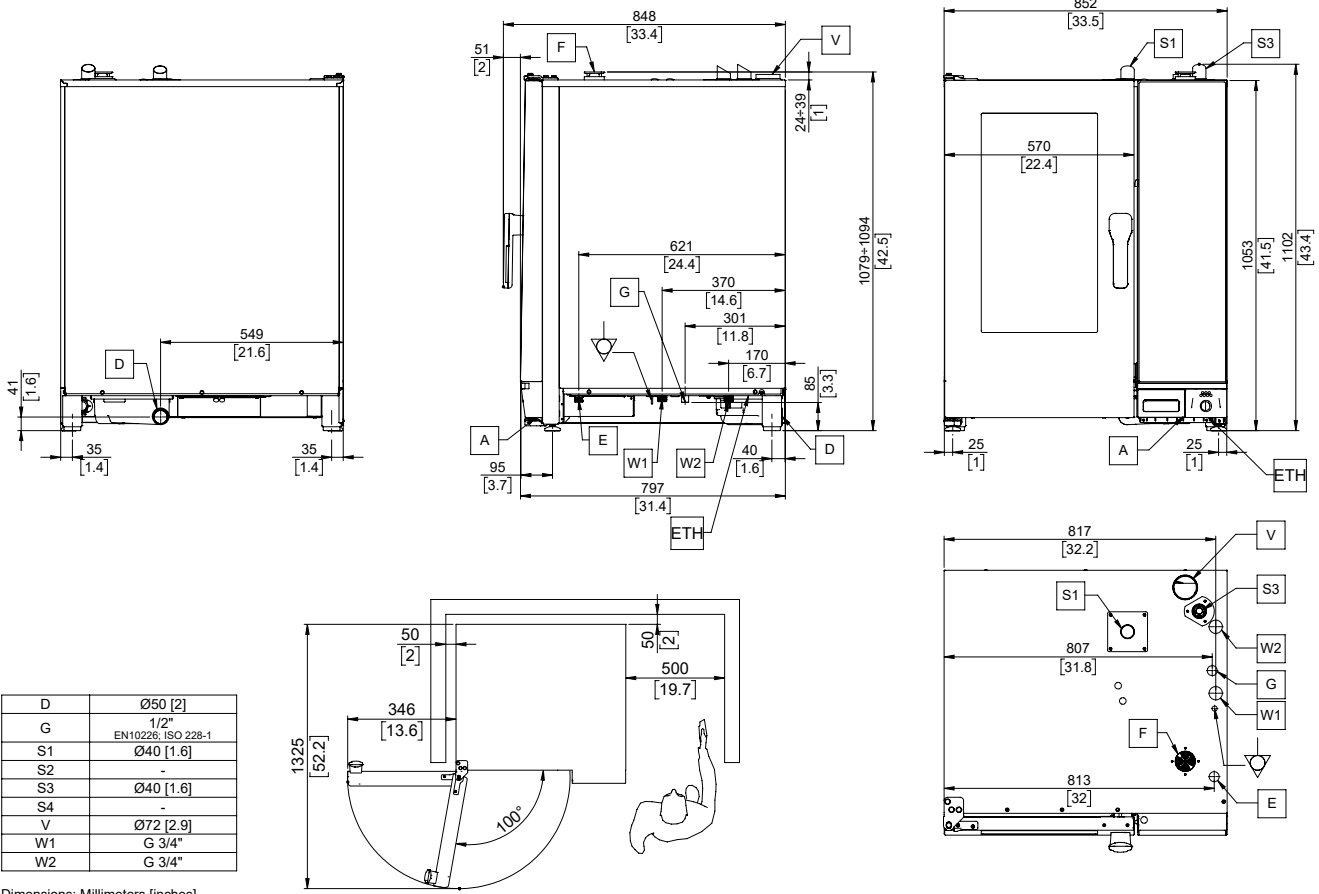
**Naboo 5.0 - Piec konwekcyjno-parowy gastronomiczny 10x GN 1/1,
gazowy, natrysk lub bojler, sterowanie dotykowe**



PARAMETRY TECHNICZNE

Napięcie zasilania	V	230
Moc całkowita	kW	0.8
Moc cieplna natrysk/bojler	kW	22 / 25
Pobór prądu	A	3.5
Kilokalorie natrysk/bojler	kcal	18920 / 21500
Wymiary szer. x gł. x wys.	mm	852x797x1055
Wymiary komory pieczenia szer. x gł. x wys.	mm	459x650x791
Pojemność tac	szt.	10x GN 1/1
Tryb konwekcyjny	°C	30 - 300 °C
Tryb parowy	°C	30 - 130 °C
Tryb combi	°C	30 - 300 °C
Dystans pomiędzy prowadnicami	mm	70
Wymiary opakowania	mm	990x940x1100

WYMIARY



D	Ø50 [2]
G	1/2" EN10228; ISO 228-1
S1	Ø40 [1.6]
S2	-
S3	Ø40 [1.6]
S4	-
V	Ø72 [2.9]
W1	G 3/4"
W2	G 3/4"

Dimensions: Millimeters [inches]

NAG101B - SAG101B - ARGN084B - ARGS084B