



HORECAPROFESSIONALS

STRONGER TOGETHER



M9SPE40

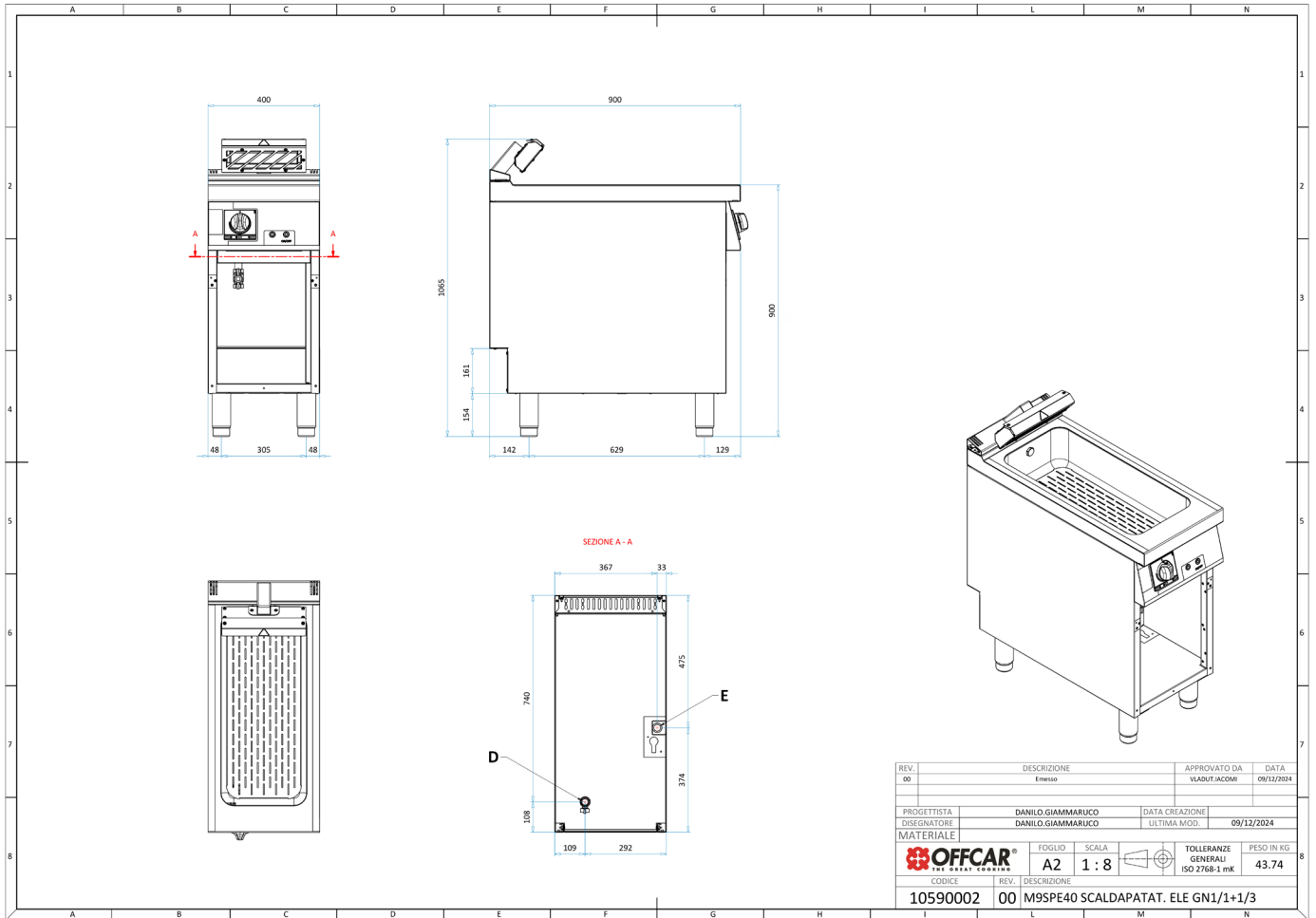
Podgrzewacz do frytek elektryczny na podstawie otwartej GN 1/1 + 1/3



PARAMETRY TECHNICZNE

Moc całkowita elektryczna	kW	1.8
Przyłącze elektryczne	V	400
Wymiary szer. x gł. x wys.	mm	400x900x900
Ilość stref grzewczych	szt.	1
Rozmiar zbiornika	-	1/1 + 1/3
Kontrola temperatury	-	Termostatyczna
Waga netto	kg	41
Waga brutto	kg	54
Wymiary opakowania	mm	430x972x1264

WYMIARY



REV.	DESCRIZIONE	APPROVATO DA	DATA
00	Emissione	VLADUTJACOMI	09/12/2024
PROGETTISTA	DANILO GIAMMARUCO	DATA CREAZIONE	
DISEGNATORE	DANILO GIAMMARUCO	ULTIMA MOD.	09/12/2024
MATERIALE			
		FOGLIO	SCALA
		A2	1 : 8
		TOLLERANZE	
		GENERALI	
		ISO 2768-1 mK	
PESO IN KG		43.74	
CODICE	REV.	DESCRIZIONE	
10590002	00	M9SPE40 SCALDAPATAT. ELE GN1/1+1/3	