



HORECAPROFESSIONALS

STRONGER TOGETHER



M9TTE80

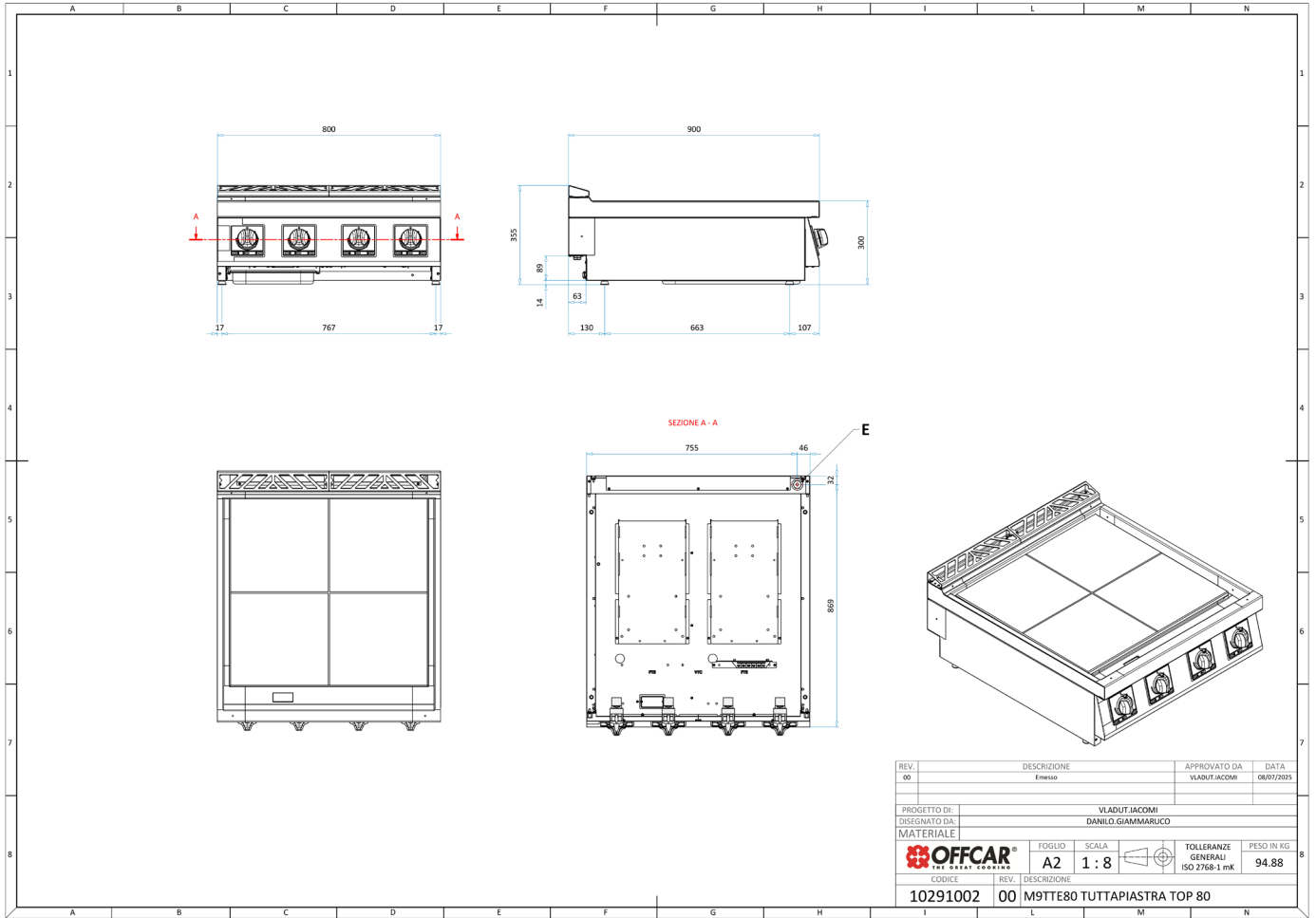
Płyta grzewcza elektryczna nastawna



PARAMETRY TECHNICZNE

Moc całkowita elektryczna	kW	11.4
Przyłącze elektryczne	V	400
Wymiary szer. x gł. x wys.	mm	800x900x290
Waga netto	kg	100
Waga brutto	kg	117
Wymiary opakowania	mm	845x972x624

WYMIARY



REV.	DESCRIZIONE	APPROVATO DA	DATA
00	Emesso	VLADUT IACOMI	08/07/2021
PROGETTO DI:		VLADUT IACOMI	
DISEGNATO DA:		DANILO GIAMMARUCO	
MATERIALE			
FOGLIO		SCALA	TOLLERANZE GENERALI
A2		1 : 8	ISO 2768-1 mK
PESO IN KG		94.88	
CODICE			
10291002	REV.	DESCRIZIONE	
00	M9TTE80 TUTTAPIASTRA TOP 80		