



# HORECAPROFESSIONALS

STRONGER TOGETHER

 **OFFCAR**<sup>®</sup>  
THE GREAT COOKING

M9FRG20YF

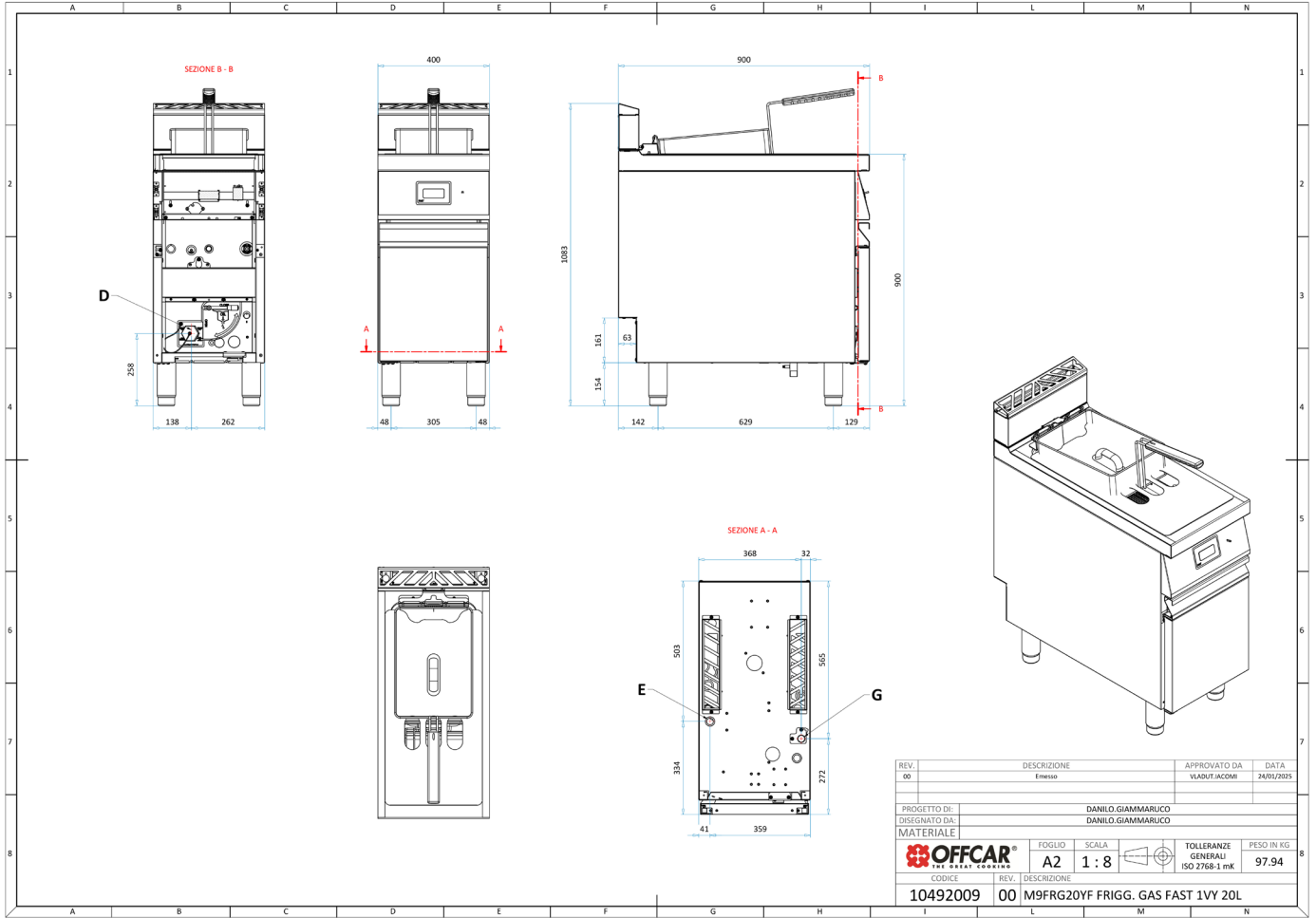
Frytownica gazowa pojedyncza Fasty 1x 20 litrów  
na podstawie zamkniętej ze zbiornikiem „Y”



## PARAMETRY TECHNICZNE

Moc całkowita gazowa / elektryczna	kW	21 / 0.05
Średnica przyłącza	cal	3/4"
Przyłącze elektryczne	V	230
Wymiary szer. x gł. x wys.	mm	400x900x900
Ilość stref grzewczych	szt.	1
Pojemność zbiornika	lt.	1 x 20
Wymiennik ciepła	-	Na zewnątrz zbiornika
Kontrola temperatury	-	Elektroniczna (+- 1° C)
Waga netto	kg	94
Waga brutto	kg	107
Wymiary opakowania	mm	430x972x1264

# WYMIARY



REV.	DESCRIZIONE	APPROVATO DA	DATA
00	Emesso	VLADUT.IACOMI	24/01/2025
PROGETTO DI: DANILLO GIAMMARUCO			
DISEGNATO DA: DANILLO GIAMMARUCO			
MATERIALE			
OFFCAR® THE BEST COOKING		FOGLIO A2	SCALA 1 : 8
CODICE 10492009		TOLLERANZE GENERALI ISO 2768-1 mK	
REV. DESCRIZIONE		PESO IN KG 97.94	
10492009 00 M9FRG20YF FRIGG. GAS FAST 1VY 20L			