



# HORECA PROFESSIONALS

STRONGER TOGETHER

 **OFFCAR**<sup>®</sup>  
THE GREAT COOKING

M7FTG12LRS

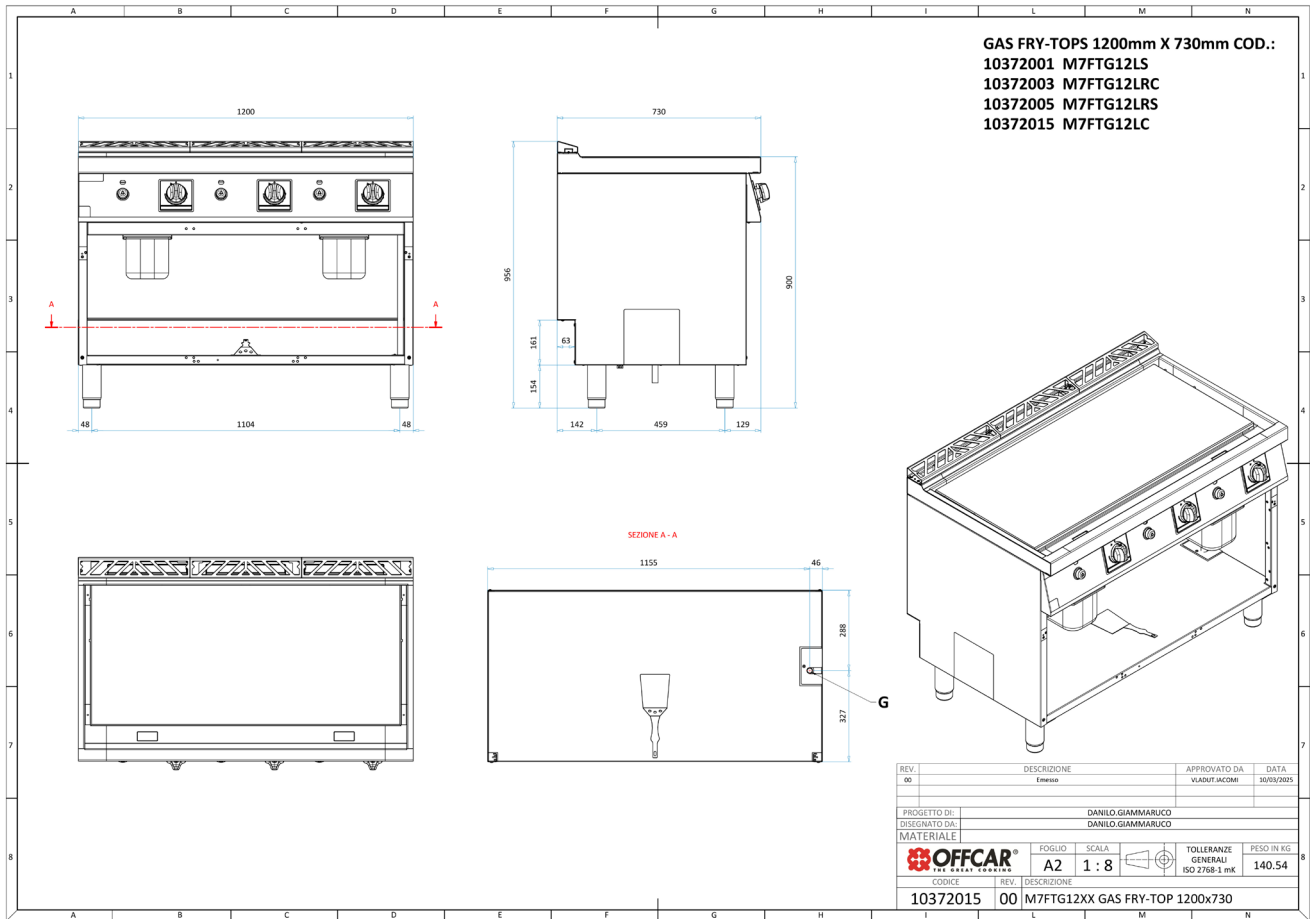
Płyta grillowa gazowa na podstawie otwartej - 2/3 gładka + 1/3 ryflowana, chrom matowy



## PARAMETRY TECHNICZNE

Moc całkowita gazowa	kW	21
Średnica przyłącza	cal	1/2"
Wymiary szer. x gł. x wys.	mm	1200x730x900
Ilość stref grzewczych	szt.	3 x 7,0
Grubość płyty grillowej	mm	15
Rodzaj płyty grillowej	-	2/3 Gładka + 1/3 Ryflowana - chrom matowy
Powierzchnia smażenia	dm <sup>2</sup>	18
Waga netto	kg	150
Waga brutto	kg	181
Wymiary opakowania	mm	1267x972x1264

# WYMIARY



REV.	DESCRIZIONE	APPROVATO DA:	DATA:
00	Emesso	VLADUT JACOMI	30/03/2025
PROGETTO DI:		DANILO GIAMMARUCO	
DISEGNATO DA:		DANILO GIAMMARUCO	
MATERIALE			
FOGLIO		SCALA	TOLLERANZE
A2		1 : 8	GENERALI
CODICE		REV.	PESO IN KG
10372015		00	140.54
DESCRIZIONE			
10372015 00 M7FTG12XX GAS FRY-TOP 1200x730			