



# HORECAPROFESSIONALS

STRONGER TOGETHER



M9TCE2V

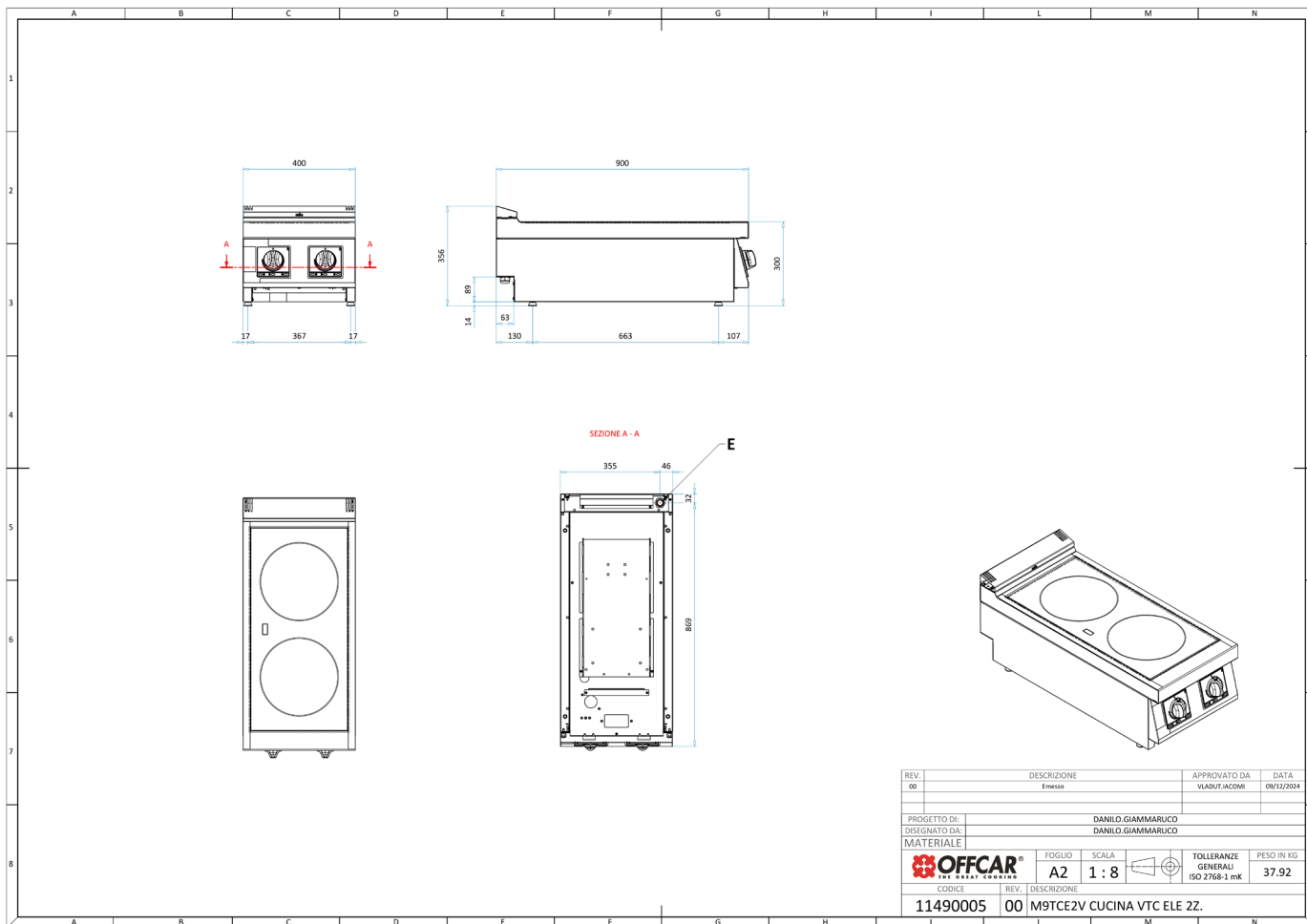
Kuchnia ceramiczna 2-strefowa nastawna



## PARAMETRY TECHNICZNE

Przyłącze elektryczne	V	400
Moc całkowita elektryczna	kW	6.8
Wymiary szer. x gł. x wys.	mm	400x900x290
Ilość pól/stref grzewczych	szt.	2
Moc pola/strefy	kW	2 x 3,4
Grubość blatu szklanego	mm	6
Czujnik obecności garnka/patelni	-	Nie
Waga netto	kg	43
Waga brutto	kg	53
Wymiary opakowania	mm	430x972x624

# WYMIARY



REV.	DESCRIZIONE	APPROVATO DA	DATA
00	Emesso	VKADUF.ACOMB	09/12/2024
PROGETTO DI: DANIELO GIAMMARICO			
DISSEGNATO DA: DANIELO GIAMMARICO			
MATERIALE			
		FOGLIO	SCALA
		A2	1 : 8
		TOLLERANZE GENERALI	PESO IN KG
		ISO 2768-1 mK	37.92
CODICE		DESCRIZIONE	
11490005		00 M9TC2V CUCINA VTC ELE 2Z.	