



# HORECA PROFESSIONALS

STRONGER TOGETHER

 **OFFCAR**<sup>®</sup>  
THE GREAT COOKING

6PFRE10

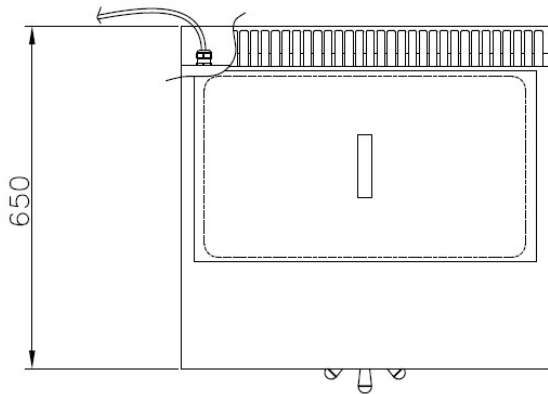
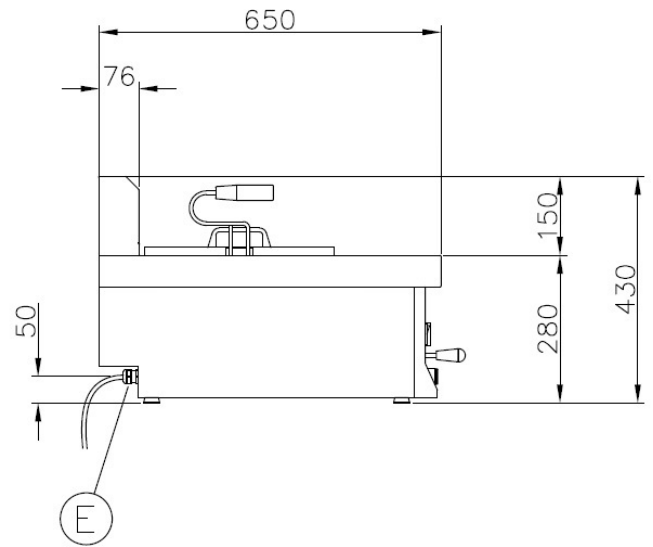
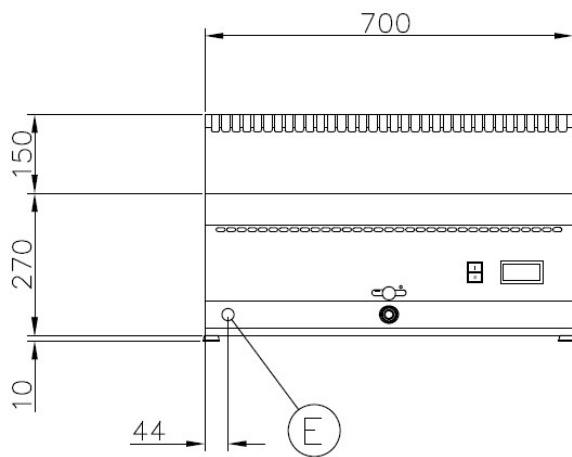
Frytownica elektryczna pojedyncza 1x 10 litrów nastawna



## PARAMETRY TECHNICZNE

Moc całkowita elektryczna	kW	9
Przyłącze elektryczne	V	400
Wymiary szer. x gł. x wys.	mm	700x650x285
Ilość stref grzewczych	szt.	1
Pojemność zbiornika	lt.	1 x 10
Kontrola temperatury	-	Termostatyczna
Waga netto	kg	35
Waga brutto	kg	40
Wymiary opakowania	mm	550x730x680

# WYMIARY



E - Przyłącze elektryczne