



HORECA PROFESSIONALS

STRONGER TOGETHER

 **OFFCAR**®
THE GREAT COOKING

M7CIE02

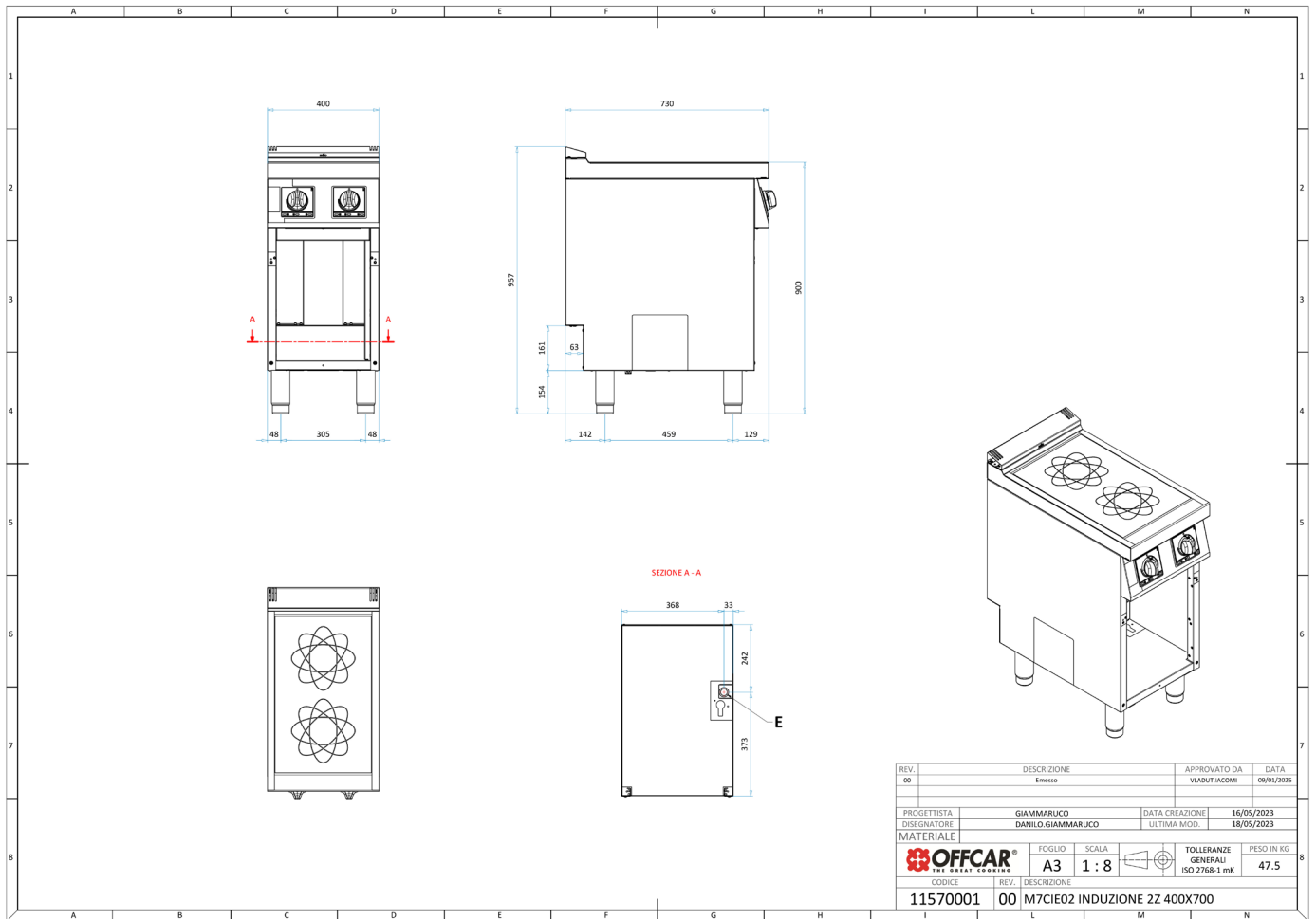
Kuchnia indukcyjna 2-strefowa na podstawie otwartej



PARAMETRY TECHNICZNE

Przyłącze elektryczne	V	400
Moc całkowita elektryczna	kW	7
Wymiary szer. x gł. x wys.	mm	400x730x900
Ilość pól indukcyjnych	szt.	2
Moc pola	kW	2 x 3,5
Średnica pola indukcyjnego	mm	Ø 220
Grubość blatu szklanego	mm	6
Czujnik obecności garnka/patelni	-	Tak
Minimalny rozmiar garnka/patelni	mm	Ø 150
Waga netto	kg	48
Waga brutto	kg	61
Wymiary opakowania	mm	430x972x1264

WYMIARY



REV.	DESCRIZIONE	APPROVATO DA	DATA
00	Emissione	VLADUTJACOMI	09/01/2025
PROGETTISTA	GIAMMARUCO	DATA CREAZIONE	16/05/2023
DISEGNATORE	DANILO.GIAMMARUCO	ULTIMA MOD.	18/05/2023
MATERIALE			
OFFCAR® THE GREAT COOKING		FOGLIO	SCALA
		A3	1 : 8
CODICE		TOLLERANZE GENERALI ISO 2768-1 mK	
11570001		47.5	
REV.	DESCRIZIONE		
00	M7CIE02 INDUZIONE 2Z 400X700		