



HORECA PROFESSIONALS

STRONGER TOGETHER

 **OFFCAR**[®]
THE GREAT COOKING

M9CIE04

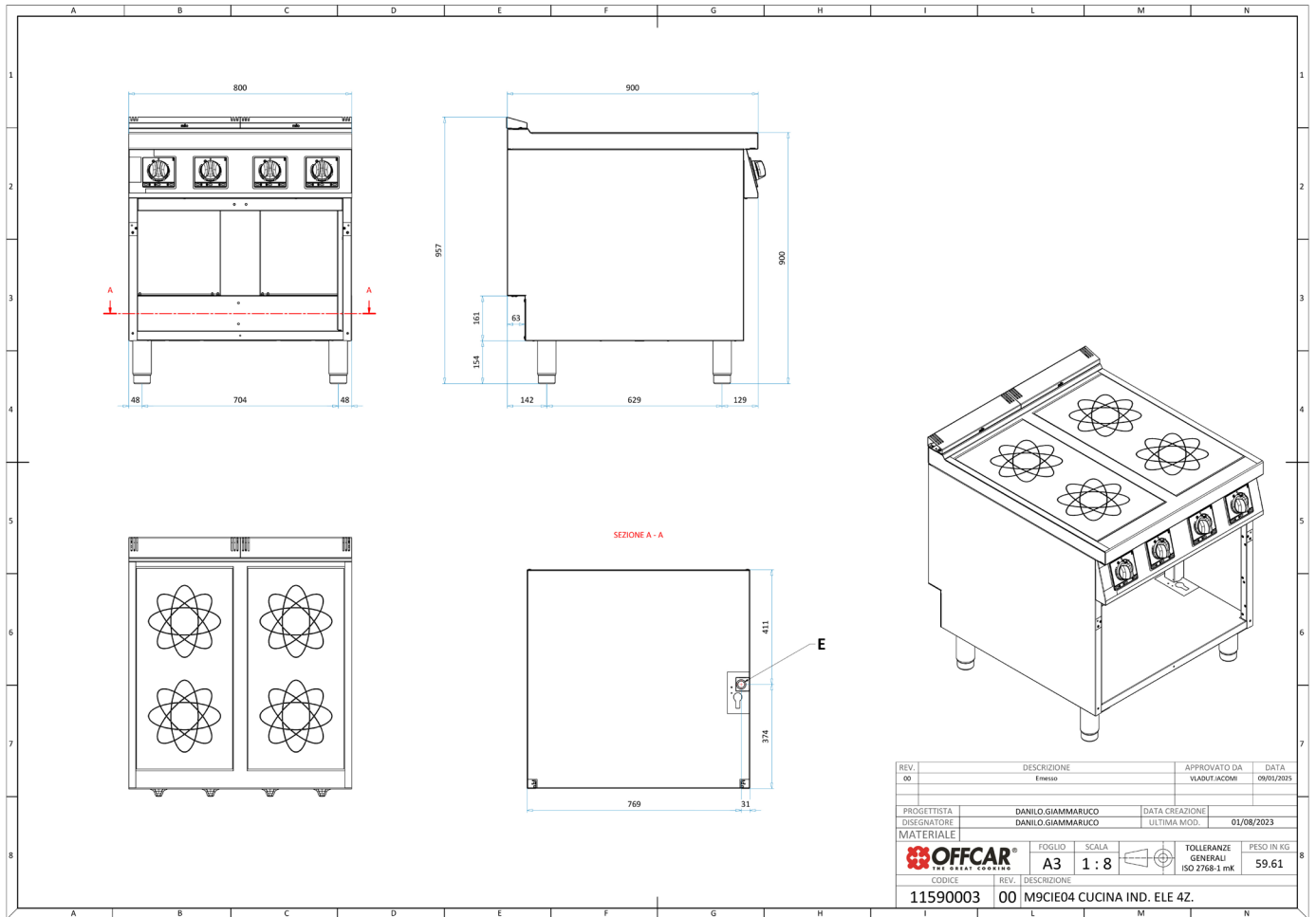
Kuchnia indukcyjna 4-strefowa na podstawie otwartej



PARAMETRY TECHNICZNE

Przyłącze elektryczne	V	400
Moc całkowita elektryczna	kW	20
Wymiary szer. x gł. x wys.	mm	800x900x900
Ilość pól indukcyjnych	szt.	4
Moc pola	kW	4 x 5
Średnica pola indukcyjnego	mm	Ø 270
Grubość blatu szklanego	mm	6
Czujnik obecności garnka/patelni	-	Tak
Minimalny rozmiar garnka/patelni	mm	Ø 150
Waga netto	kg	88
Waga brutto	kg	108
Wymiary opakowania	mm	845x972x1264

WYMIARY



REV.	DESCRIZIONE	APPROVATO DA	DATA
00	Emesso	VLADUTJACOVH	09/01/2025
PROGETTISTA	DANILO GIAMMARUCO	DATA CREAZIONE	
DISEGNATORE	DANILO GIAMMARUCO	ULTIMA MOD.	01/08/2023
MATERIALE			
OFFCAR PREPARED COOKING	FOGLIO A3	SCALA 1:8	TOLLERANZE GENERALI ISO 2768-1 mK
			PESO IN KG 59.61
CODICE	DESCRIZIONE		
11590003	00 M9CIE04 CUCINA IND. ELE 4Z.		