



# HORECA PROFESSIONALS

STRONGER TOGETHER



## OFFCAR®

THE GREAT COOKING

DG1106

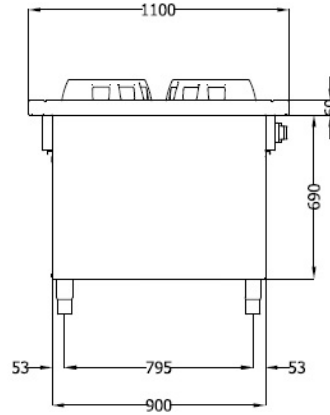
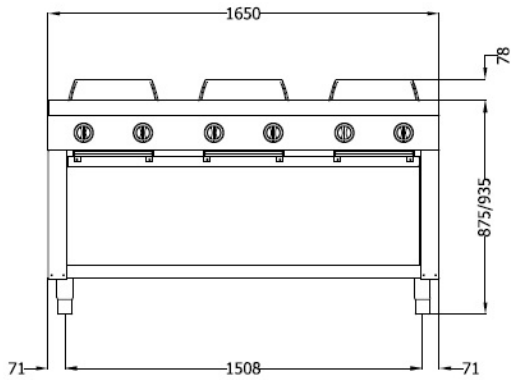
Kuchnia gazowa WOK 6-palnikowa przelotowa z linii DRAGONE  
sterowana jednostronnie



### PARAMETRY TECHNICZNE

Moc całkowita gazowa	kW	72
Średnica przyłącza	cal	1"
Wymiary szer. x gł. x wys.	mm	1650x1100x900
Ilość palników	szt.	6
Moc palnika	kW	6x 12
Grubość blatu roboczego	mm	2,5
Płomień pilota	-	Tak
Waga netto	kg	224
Waga brutto	kg	239
Wymiary opakowania	mm	1680x1150x1250

# WYMIARY



A - Przyłącze wody  $\phi$  3/4"  
S - Odpływ  $\phi$  1/2"  
G - Przyłącze gazu  $\phi$  1"

