



HORECAPROFESSIONALS

STRONGER TOGETHER



YOUR PIZZA HUB

SUPERTOP 435/3 EVO

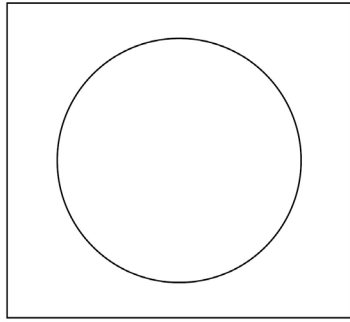
3-komorowy elektryczny piec do pizzy sterowany dotykowo z pomiarem temperatury szamotu w każdej strefie wypieku



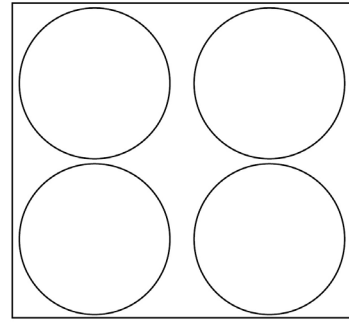
PARAMETRY TECHNICZNE

Napięcie zasilania	V	400
Moc całkowita	kW	25,2
Moc komory	kW	8,4
Wymiary zewnętrzne całkowite szer. x gł. x wys.	mm	1083x1165x1170/+ 190
Wymiary zewnętrzne 1 komory szer. x gł. x wys.	mm	1083x1165x390
Wymiary komory pieczenia szer. x gł. x wys.	mm	759x738x140
Ilość komór pieczenia	szt.	3
Temperatura maksymalna	°C	500
Waga netto	kg	483
Waga brutto	kg	543
Wymiary opakowania	mm	1330x1250x1680

WYDAJNOŚĆ

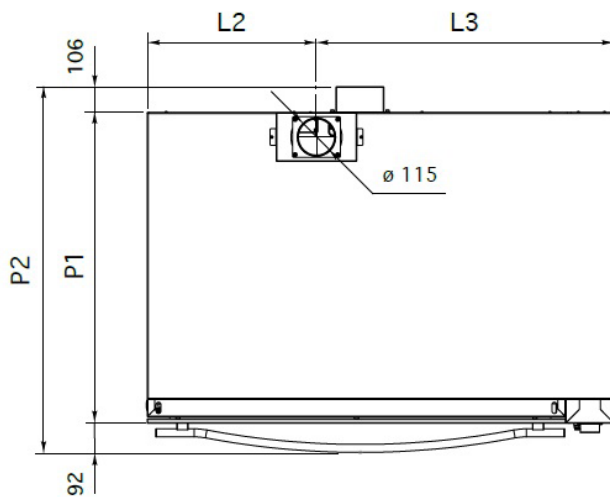
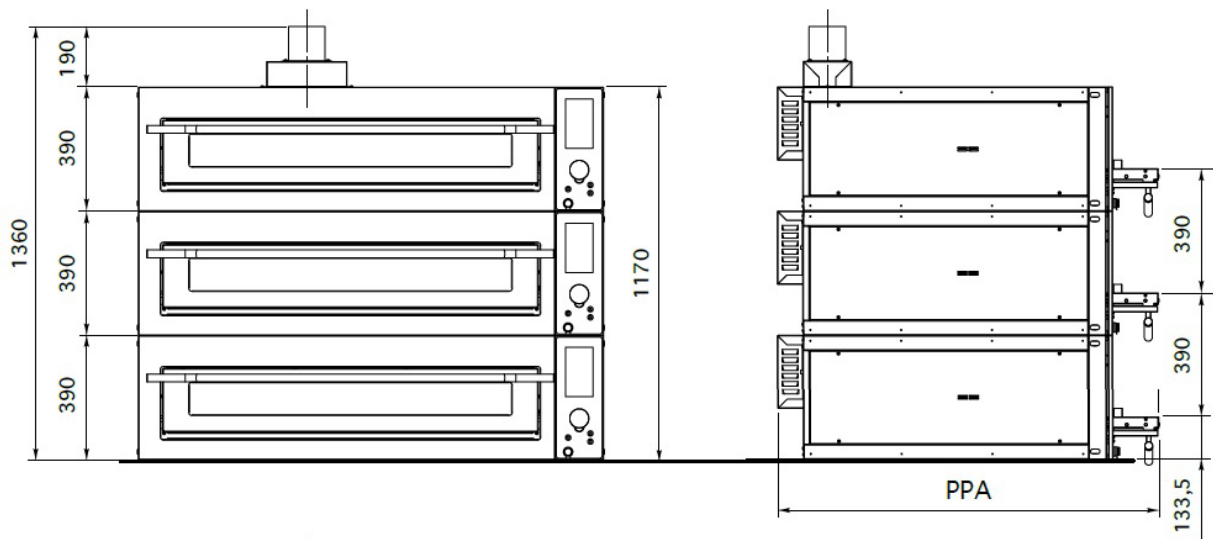


1 pizza ϕ 45 - 6/h



4 pizze ϕ 35 - 40/h

WYMIARY



	L1	L2	L3	P1	P2	PPA
435	1083	343	740	975	1173	1224