



HORECAPROFESSIONALS

STRONGER TOGETHER



M9CPG45

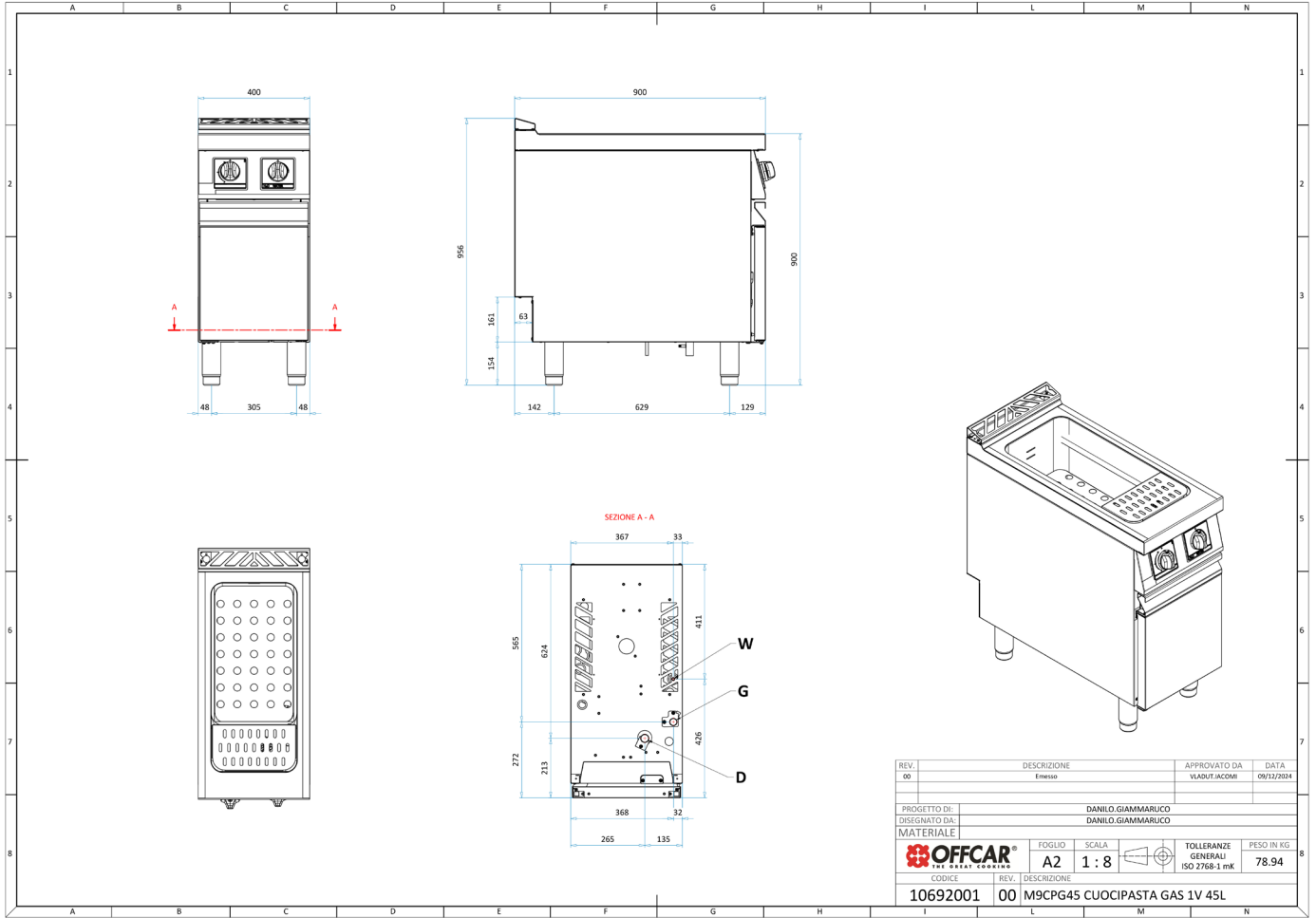
Makaroniarka/pierogarka gazowa GN 1/1



PARAMETRY TECHNICZNE

Moc całkowita gazowa	kW	13.9
Średnica przyłącza	cal	3/4"
Przyłącze wody	cal	3/4"
Odptyw	cal	1"
Wymiary szer. x gł. x wys.	mm	400x900x900
Pojemność zbiornika	lt.	1 x 45
Rozmiar zbiornika	-	1/1
Typ palników	-	stabilizowane, wykonane ze stali nierdzewnej
Automatyczne napełnianie	-	Nie
Waga netto	kg	76
Waga brutto	kg	89
Wymiary opakowania	mm	430x972x1264

WYMIARY



REV.	DESCRIZIONE	APPROVATO DA:	DATA:
00	Emesso	VJADUT.HACOM	09/12/2024
PROGETTO DI:		DANILO GIAMMARICO	
DISSEGNATO DA:		DANILO GIAMMARICO	
MATERIALE			
		FOGLIO	SCALA
		A2	1 : 8
		TOLLERANZE GENERALI	PESO IN KG
		ISO 2768-3 mK	78.94
CODICE		DESCRIZIONE	
10692001	00	M9CPG45 CUOCIPASTA GAS 1V 45L	