



HORECA PROFESSIONALS

STRONGER TOGETHER



M7CPG60

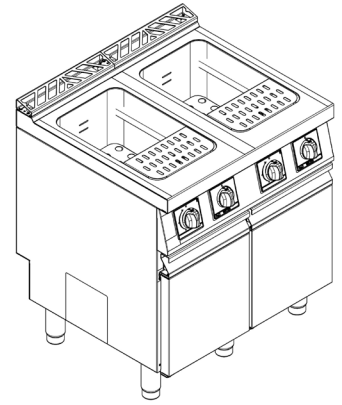
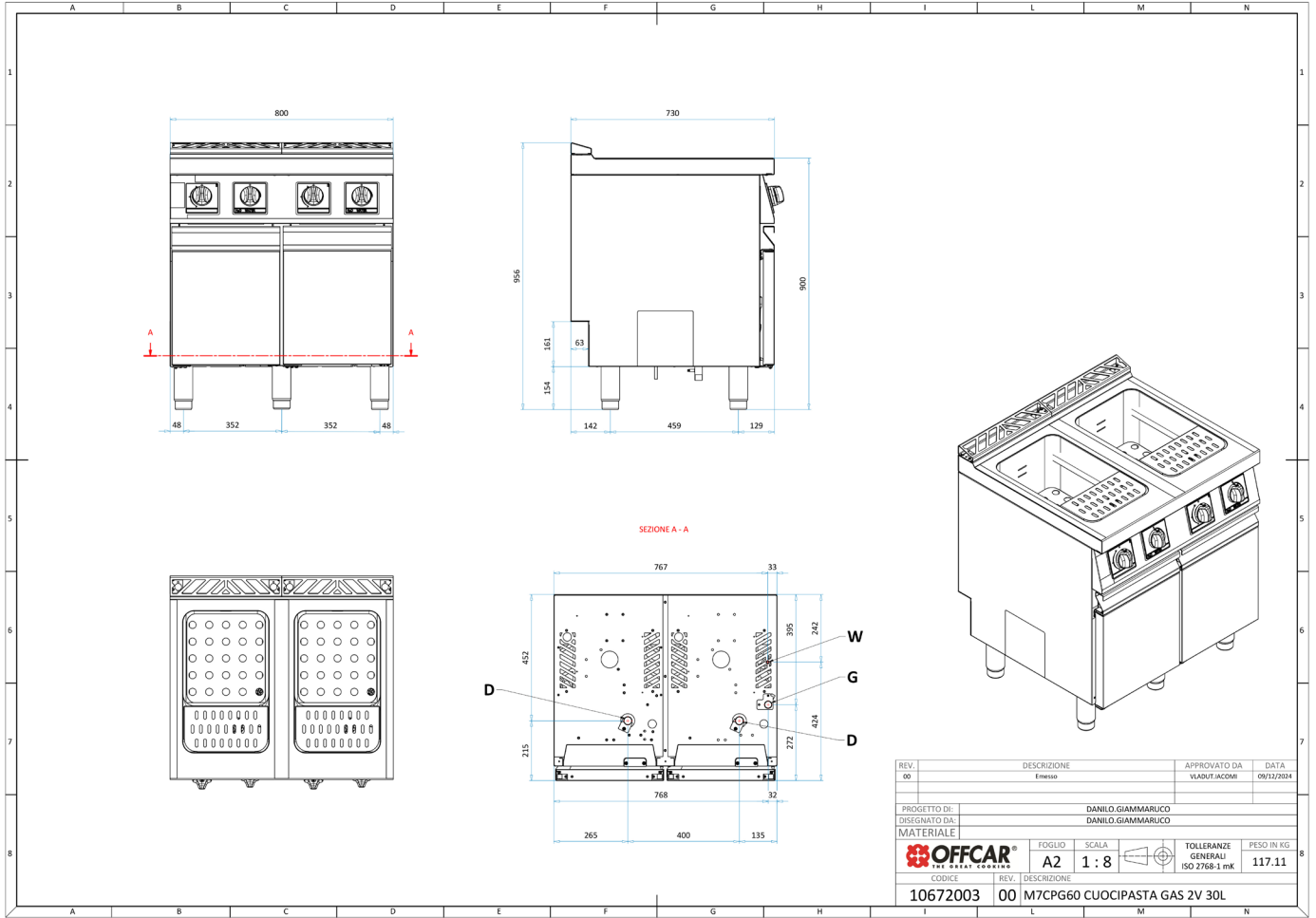
Makaroniarka/pierogarka gazowa GN 2/3



PARAMETRY TECHNICZNE

Moc całkowita gazowa	kW	20
Średnica przyłącza	cal	3/4"
Przyłącze wody	cal	3/4"
Odptyw	cal	1"
Wymiary szer. x gł. x wys.	mm	800x730x900
Pojemność zbiornika	lt.	2 x 30
Rozmiar zbiornika	-	2 x 2/3
Typ palników	-	stabilizowane, wykonane ze stali nierdzewnej
Automatyczne napełnianie	-	Nie
Waga netto	kg	108
Waga brutto	kg	128
Wymiary opakowania	mm	845x972x1264

WYMIARY



REV.	DESCRIZIONE	APPROVATO DA:	DATA:
00	Emesso	VUADUT.HACOM	09/12/2024
PROGETTO DI:	DANILO GIAMMARICO		
DISSEGNATO DA:	DANILO GIAMMARICO		
MATERIALE			
OFFCAR	FOGLIO	SCALA	TOLLERANZE GENERALI ISO 2768-3 mK
	A2	1 : 8	PESO IN KG 117.11
CODICE	REV.	DESCRIZIONE	
10672003	00	M7CPG60 CUOCIPASTA GAS 2V 30L	