



HORECAPROFESSIONALS

STRONGER TOGETHER



M7TFE12LS

Płyta grillowa elektryczna nastawna - gładka, chrom matowy

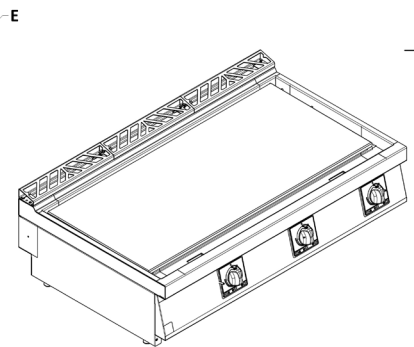
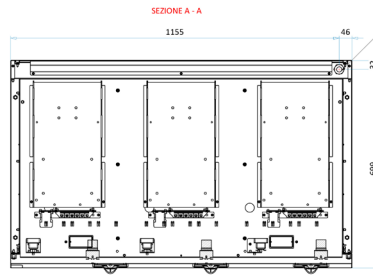
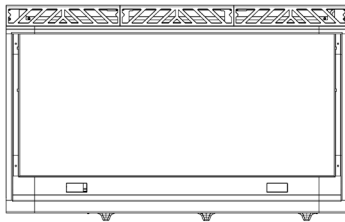
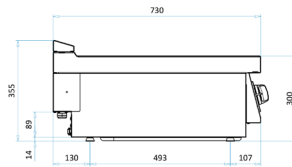
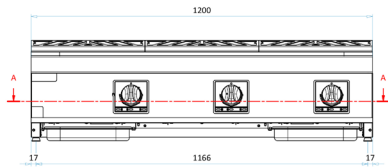


PARAMETRY TECHNICZNE

Moc całkowita elektryczna	kW	15.3
Przyłącze elektryczne	V	400
Wymiary szer. x gł. x wys.	mm	1200x730x290
Ilość stref grzewczych	szt.	3X5,1
Grubość płyty grillowej	mm	15
Rodzaj płyty grillowej	-	Gładka - chrom matowy
Powierzchnia smażenia	dm ²	37.5
Waga netto	kg	133
Waga brutto	kg	157
Wymiary opakowania	mm	1267x972x624

WYMIARY

ELECTRIC FRY-TOPS TOP 1200mm X 730mm COD.:
10371017 M7TFE12LS
10371018 M7TFE12LC
10371019 M7TFE12LRS
10371020 M7TFE12LRC



REV.	DESCRIZIONE	APPROVATO DA	DATA
00	Emesso	VLAQUT.MCOMB	14/01/2025
PROGETTO DI:		DANILO GIAMMARUCCO	
DISEGNATO DA:		DANILO GIAMMARUCCO	
MATERIALE			
FOGLIO		SCALA	TOLLERANZE
A2		1 : 8	GENERALI
CODICE		REV.	ISO 2768-1 mmK
10371018		00	PESO IN KG
			131.66
10371018 00 M7TFE12XX ELECTRIC FRY-TOP TOP 1200x730			