



HORECAPROFESSIONALS

STRONGER TOGETHER

 **OFFCAR**[®]
THE GREAT COOKING

M7TPG10

Płyta grzewcza gazowa z piekarnikiem gazowym GN 2/1



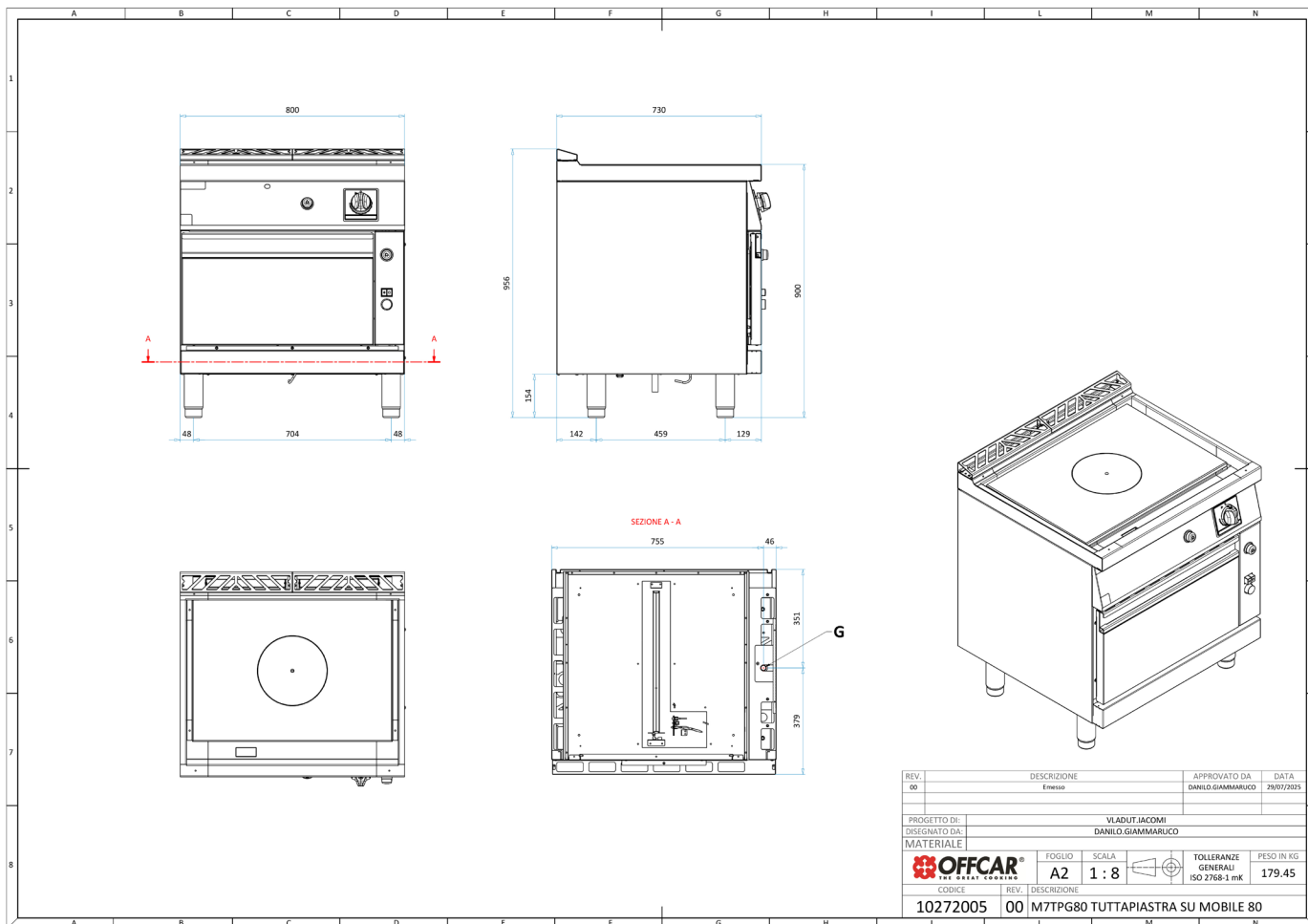
PARAMETRY TECHNICZNE

Moc całkowita gazowa	kW	19.4
Średnica przyłącza	cal	1/2"
Wymiary szer. x gł. x wys.	mm	800x730x900
Waga netto	kg	123
Waga brutto	kg	143
Wymiary opakowania	mm	845x972x1264

PIEKARNIK

Typ piekarnika	-	Gazowy
Liczba piekarników	szt.	1
Moc piekarnika	kW	7.7
Rozmiar rusztu	GN	2/1
Wymiary piekarnika szer. x gł. x wys.	mm	560x650x300

WYMIARY



REV.	DESCRIZIONE	APPROVATO DA	DATA
00	Emesso	DANILO GIAMMARUCO	29/07/2021
PROGETTO DI:		VLADUT IACOMI	
DISEGNATO DA:		DANILO GIAMMARUCO	
MATERIALE			
FOGLIO		SCALA	TOLLERANZE GENERALI
A2		1 : 8	ISO 2768-1 mK
PESO IN KG.			
179.45			
CODICE REV. DESCRIZIONE			
10272005	00	M7TPG80 TUTTAPIASTRA SU MOBILE 80	