



HORECAPROFESSIONALS

STRONGER TOGETHER



M7TSPE40

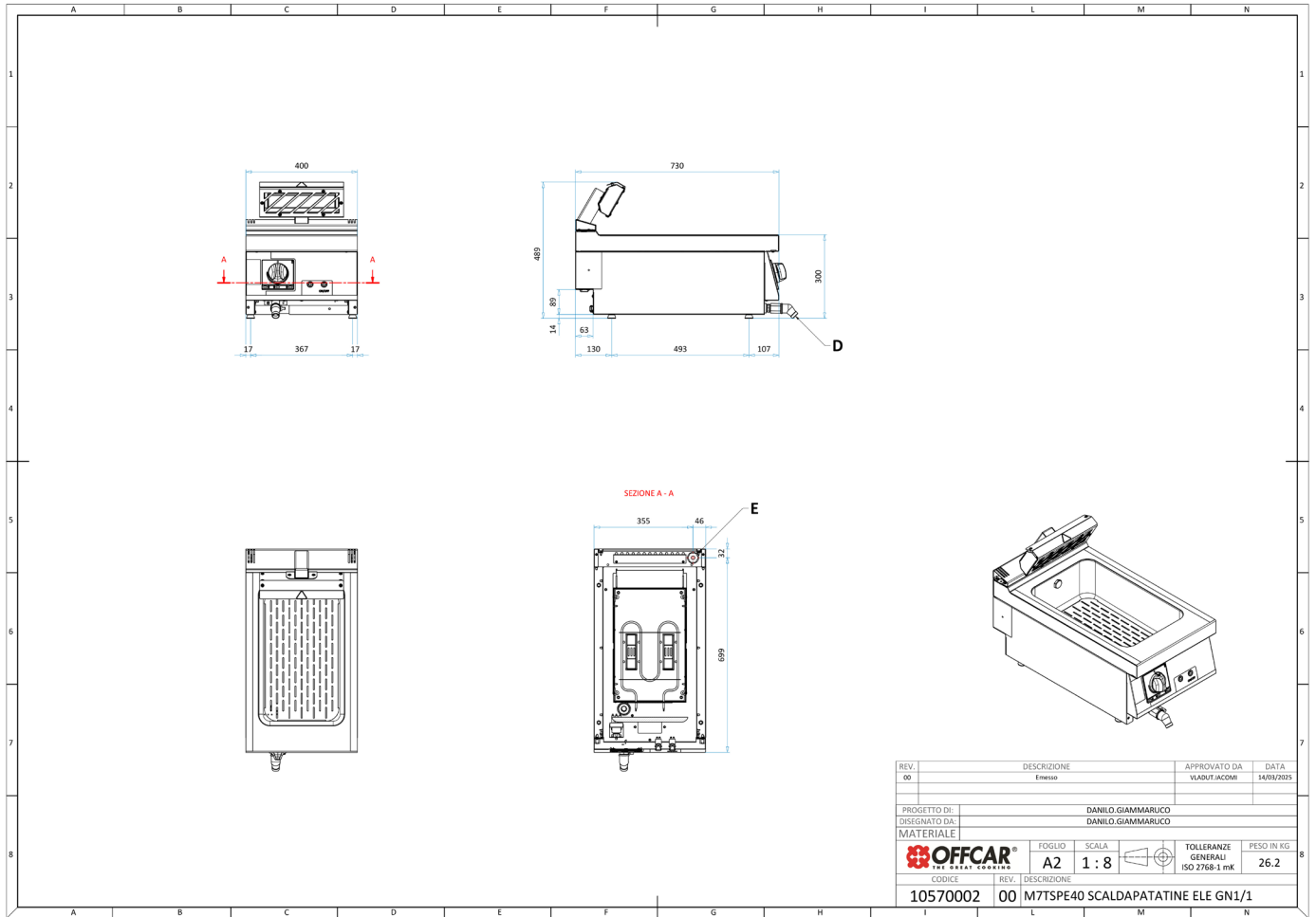
Podgrzewacz do frytek elektryczny nastawny GN 1/1



PARAMETRY TECHNICZNE

Moc całkowita elektryczna	kW	1.8
Przyłącze elektryczne	V	400
Wymiary szer. x gł. x wys.	mm	400x730x290
Ilość stref grzewczych	szt.	1
Rozmiar zbiornika	-	1/1
Kontrola temperatury	-	Termostatyczna
Waga netto	kg	30
Waga brutto	kg	40
Wymiary opakowania	mm	430x972x624

WYMIARY



REV.	DESCRIZIONE	APPROVATO DA	DATA
00	Emesso	VLADUT.IACOMI	14/03/2025
PROGETTO DI: DANILLO GIAMMARUCO DISEGNATO DA: DANILLO GIAMMARUCO			
MATERIALE			
OFFCAR <small>THE BEST COOKING</small>		FOGLIO A2	SCALA 1 : 8
CODICE 10570002		REV. 00	DESCRIZIONE M7TSPE40 SCALDAPATINE ELE GN1/1
			TOLLERANZE GENERALI ISO 2768-1 mK
			PESO IN KG 26.2