



HORECAPROFESSIONALS

STRONGER TOGETHER

 **OFFCAR**[®]
THE GREAT COOKING

M7FTE80LS

Płyta grillowa elektryczna na podstawie otwartej - gładka, chrom matowy

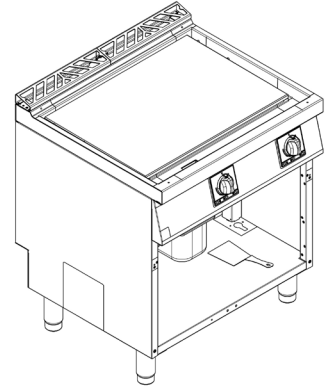
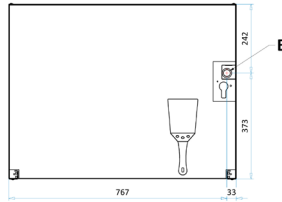
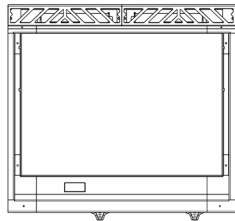
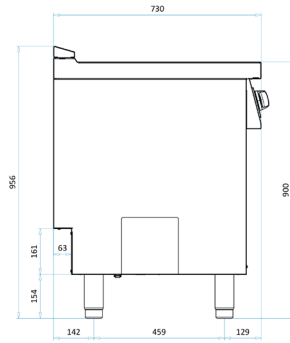
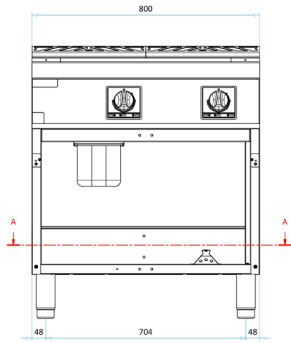


PARAMETRY TECHNICZNE

Moc całkowita elektryczna	kW	10.2
Przyłącze elektryczne	V	400
Wymiary szer. x gł. x wys.	mm	800x730x900
Ilość stref grzewczych	szt.	2X5,1
Grubość płyty grillowej	mm	15
Rodzaj płyty grillowej	-	Gładka - chrom matowy
Powierzchnia smażenia	dm ²	37.5
Waga netto	kg	93
Waga brutto	kg	113
Wymiary opakowania	mm	845x972x1264

WYMIARY

ELECTRIC FRY-TOPS 800mm X 730mm COD.:
10371004 M7FTE80LC
10371012 M7FTE80LS
10371013 M7FTE80LRS
10371014 M7FTE80LRC
10371015 M7FTE80RS
10371016 M7FTE80RC



REV.	DESCRIZIONE	APPROVATO DA	DATA
00	Emesso	VLAQUT.MCOMB	14/01/2025
PROGETTISTA	DANILO GIAMMARUCO	DATA CREAZIONE	
DISEGNATORE	DANILO GIAMMARUCO	ULTIMA MOD.	
MATERIALE			
	FOGLIO	SCALA	PESO IN KG
	OFFCAR	A3	1:8
			TOLLERANZE GENERALI ISO 2768-1 mK
			100.28
CODICE	REV.	DESCRIZIONE	
103710XX	00	M7FTE80XX ELECTRIC FRY-TOP 800x730	