



HORECAPROFESSIONALS

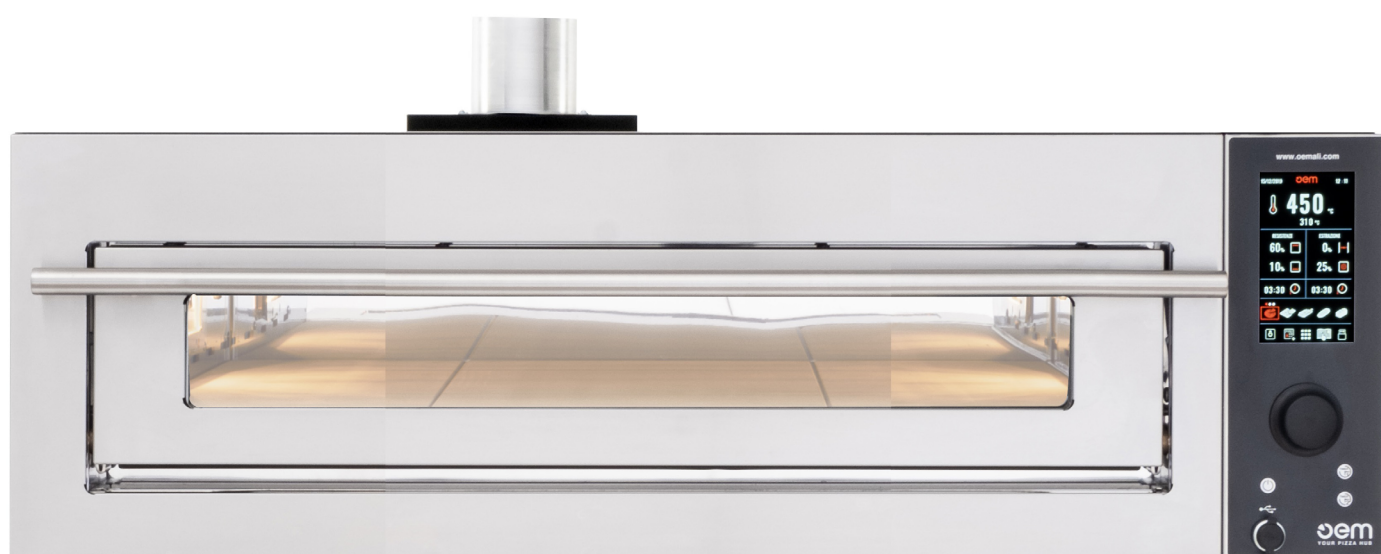
STRONGER TOGETHER



YOUR PIZZA HUB

SUPERTOP VARIO 440 VA/1

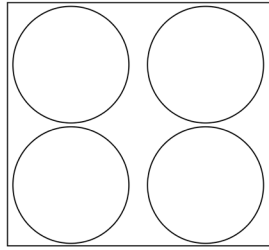
1-komorowy elektryczny piec multifunkcyjny z naparowaniem
sterowany dotykowo



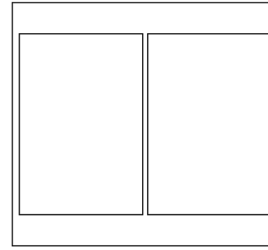
PARAMETRY TECHNICZNE

Napięcie zasilania	V	400
Moc całkowita	kW	14,4
Moc komory	kW	14,4
Wymiary szer. x gł. x wys. + komin	mm	1168x1422x415/+190
Wymiary komory pieczenia szer. x gł. x wys.	mm	807x825x160
Ilość komór pieczenia	szt.	1
Temperatura maksymalna	°C	450
Waga netto	kg	235
Waga brutto	kg	250
Wymiary opakowania	mm	1350x1500x570

WYDAJNOŚĆ

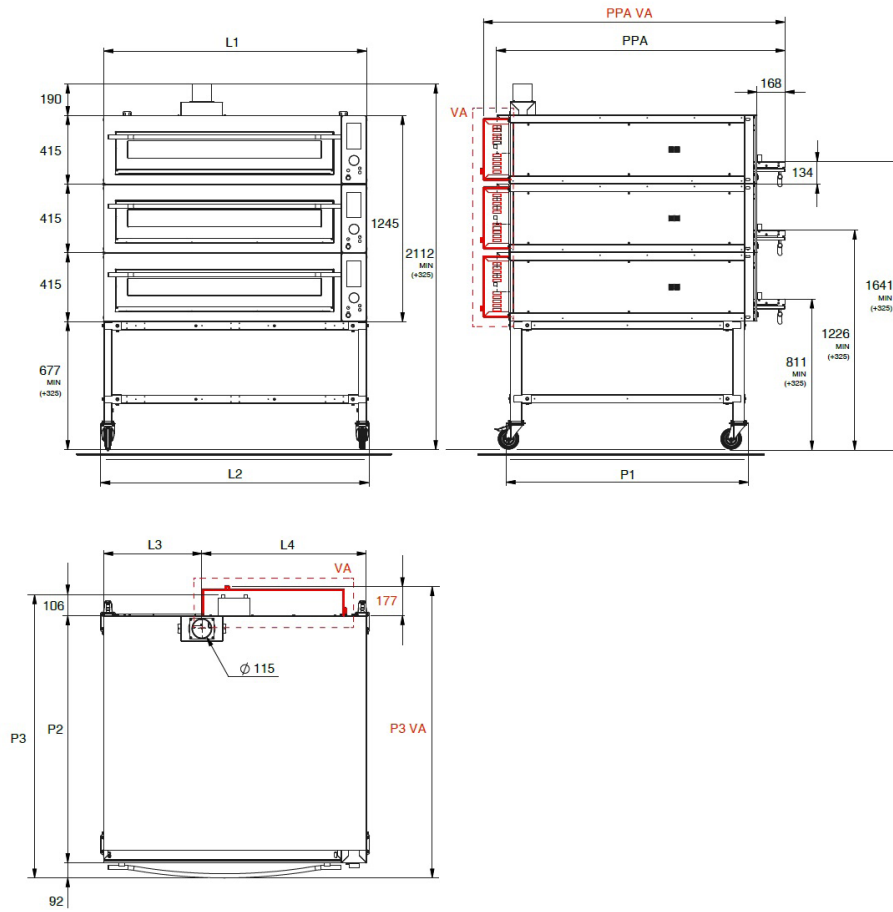


4 pizze ϕ 40 - 40/h



2 tace 600x400 - 8/h

WYMIARY



	L1	L2	L3	L4	P1	P2	P3	PPA	P3 (VA)	PPA (VA)
440	1168	1203	383	785	1043	1071	1269	1345	1340	1416

VA = Model wyposażony w STEAMER