



HORECAPROFESSIONALS

STRONGER TOGETHER



M7BME40

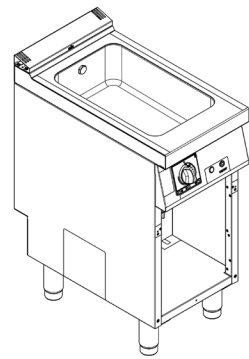
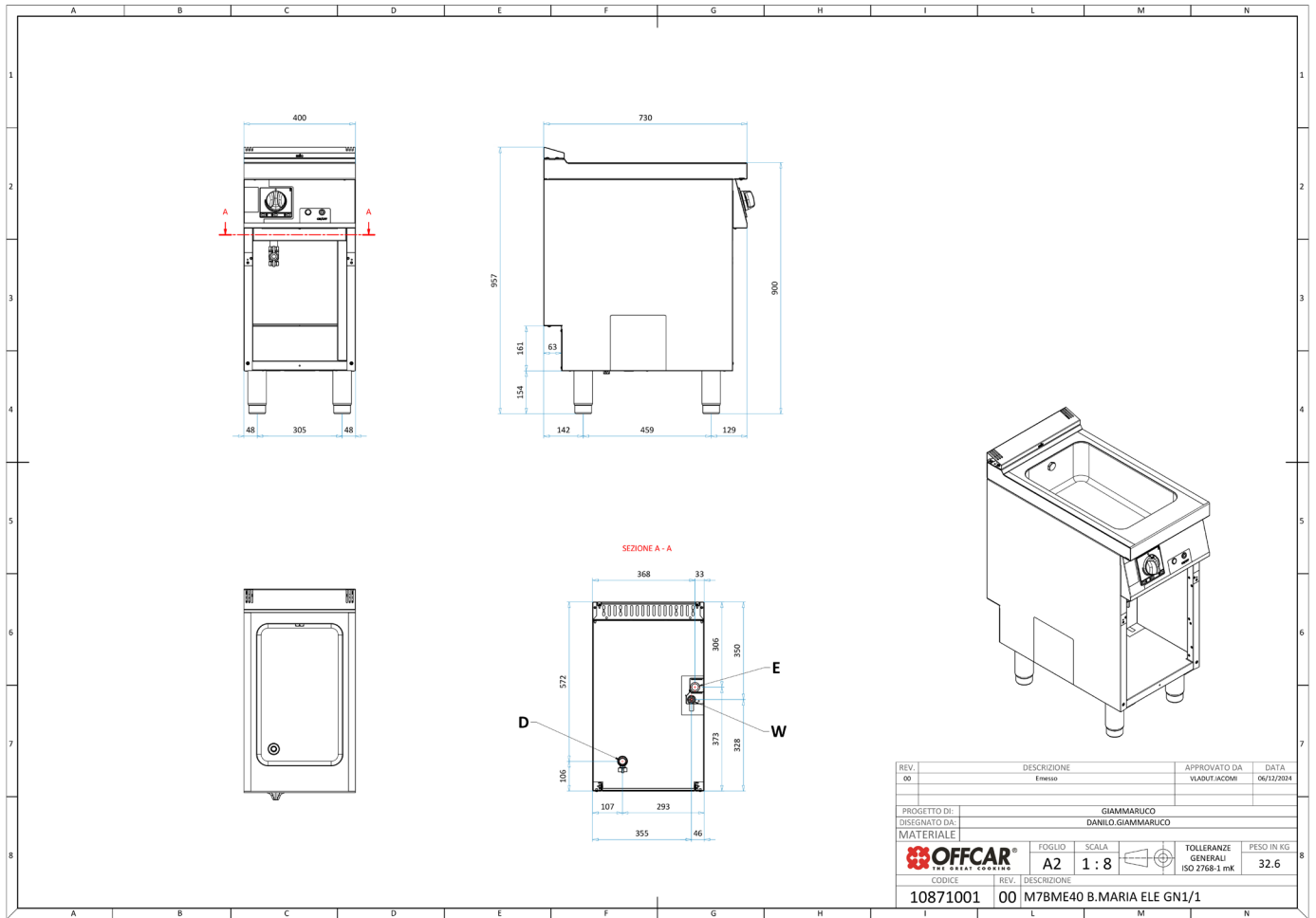
Bemiar elektryczny na podstawie GN 1/1



PARAMETRY TECHNICZNE

Moc całkowita elektryczna	kW	1
Przyłącze elektryczne	V	230
Przyłącze wody	cal	3/4"
Wymiary szer. x gł. x wys.	mm	400x730x900
Rozmiar zbiornika	-	1/1
Zakres temperatur	°C	30 - 90
Waga netto	kg	36
Waga brutto	kg	49
Wymiary opakowania	mm	430x972x1264

WYMIARY



REV.	DESCRIZIONE	APPROVATO DA	DATA
00	Emissione	VLADUTJACOMI	06/12/2024
PROGETTO DI:	GIAMMARUCO		
DISIGNATO DA:	DANILO GIAMMARUCO		
MATERIALE			
OFFCAR THE GREAT COUSIN	FOGLIO	SCALA	TOLLERANZE GENERALI ISO 2768-1 mK
	A2	1 : 8	PESO IN KG 32.6
CODICE	REV.	DESCRIZIONE	
10871001	00	M7BME40 B.MARIA ELE GN1/1	