



# HORECAPROFESSIONALS

STRONGER TOGETHER



M7TPE40

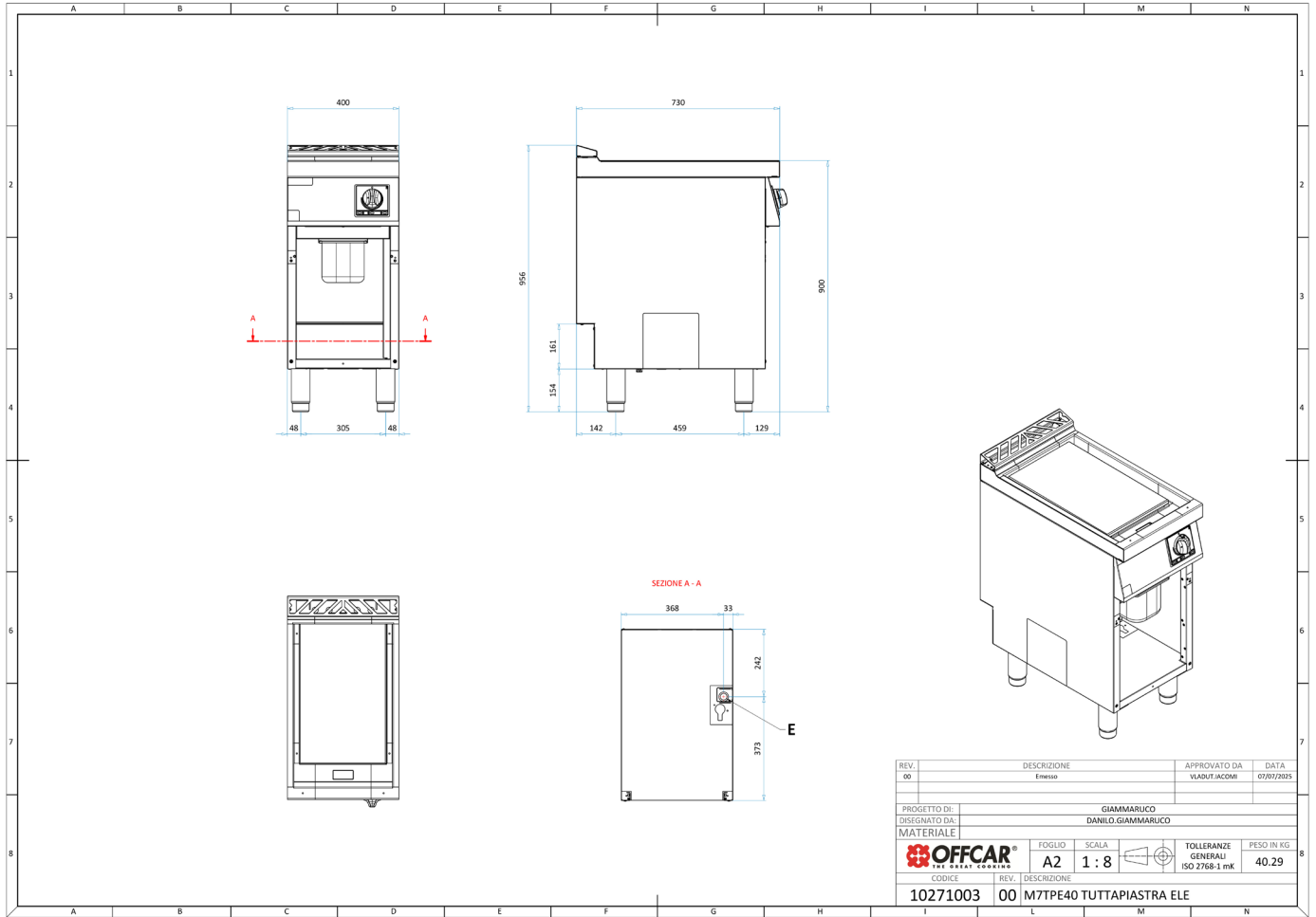
Płyta grzewcza elektryczna na podstawie otwartej



## PARAMETRY TECHNICZNE

Moc całkowita elektryczna	kW	5.1
Przyłącze elektryczne	V	400
Wymiary szer. x gł. x wys.	mm	400x730x900
Waga netto	kg	66
Waga brutto	kg	79
Wymiary opakowania	mm	430x972x1264

# WYMIARY



REV.	DESCRIZIONE	APPROVATO DA	DATA
00	Emesso	VLADUT.IACOMI	07/07/2021
PROGETTO DI: GIAMMARUCO DISEGNATO DA: DANILLO.GIAMMARUCO			
MATERIALE			
OFFCAR THE GREAT COOKING		FOGLIO A2	SCALA 1 : 8
CODICE 10271003		REV. 00	DESCRIZIONE M7TPE40 TUTTAPIASTRA ELE
		TOLLERANZE GENERALI ISO 2768-1 mK	PESO IN KG 40.29