



HORECAPROFESSIONALS

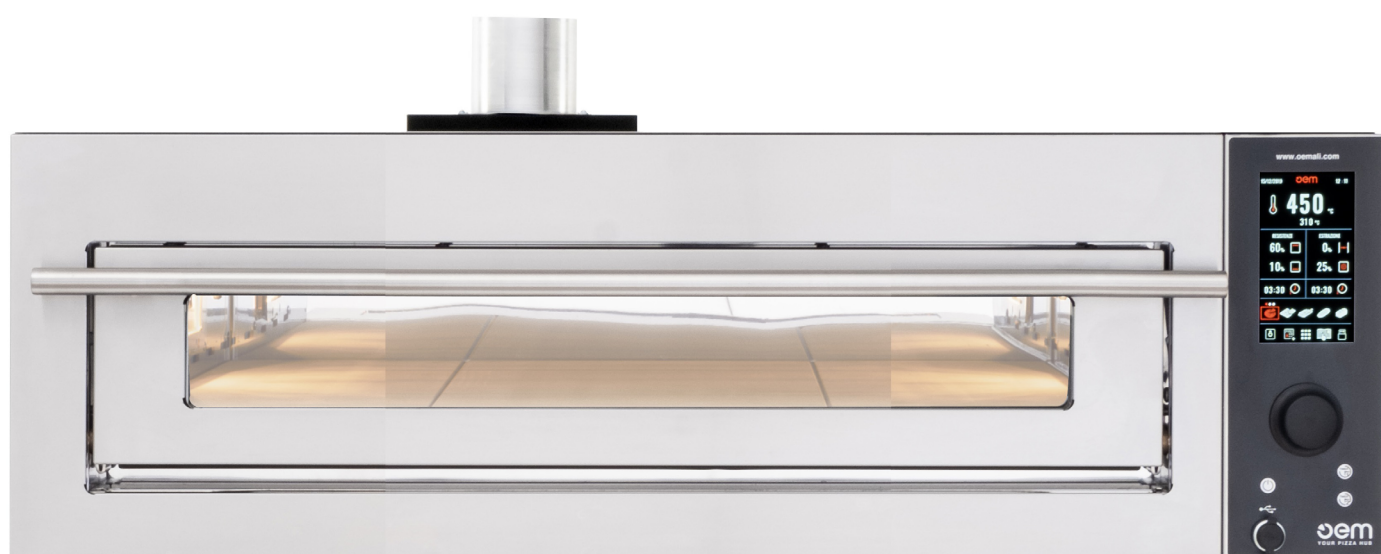
STRONGER TOGETHER



YOUR PIZZA HUB

SUPERTOP VARIO 640L/1

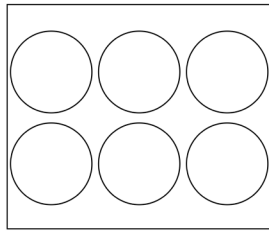
1-komorowy elektryczny piec multifunkcyjny sterowany elektronicznie



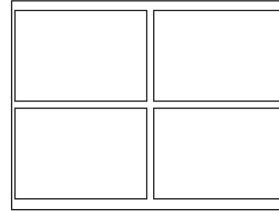
PARAMETRY TECHNICZNE

Napięcie zasilania	V	400
Moc całkowita	kW	18
Moc komory	kW	18
Wymiary szer. x gł. x wys. + komin	mm	1588x1266x415/+190
Wymiary komory pieczenia szer. x gł. x wys.	mm	1225x825x160
Ilość komór pieczenia	szt.	1
Temperatura maksymalna	°C	450
Waga netto	kg	261
Waga brutto	kg	288
Wymiary opakowania	mm	1650x1500x560

WYDAJNOŚĆ

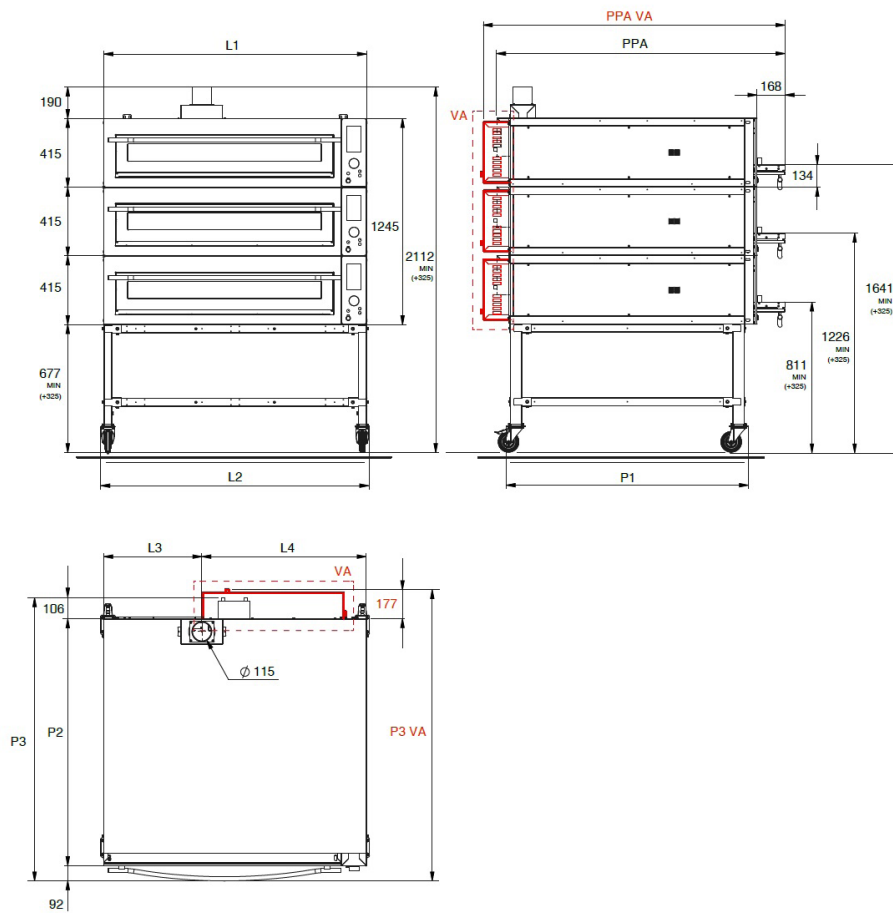


6 pizz ϕ 40 - 60/h



4 tace 600x400 - 16/h

WYMIARY



	L1	L2	L3	L4	P1	P2	P3	PPA	P3 (VA)	PPA (VA)
640L	1588	1623	593	995	1043	1071	1269	1345	1340	1416

VA = Model wyposażony w STEAMER