



# HORECA PROFESSIONALS

STRONGER TOGETHER

## ARSTARCO

CP130.75W

CP - Kostkarka do lodu 130 kg, zasobnik 75 kg,  
kostki pełne 18 gr, chłodzona wodą



### PARAMETRY TECHNICZNE

Napięcie zasilania	V	230 / 1 / 50
Moc całkowita	W	1250
Wymiary szer. x gł. x wys.	mm	840x745x1070
Czynnik chłodniczy	-	R 452A
Chłodzenie	-	WODA
Wysokość nóżek	mm	40 - 50
Klasa klimatyczna	°C	Tropikalna +43°C
Sterowanie	-	MECHANICZNE
Waga netto	KG	105
Waga brutto	KG	119,5
Wymiary opakowania	mm	920x810x1240

# PARAMETRY PRACY

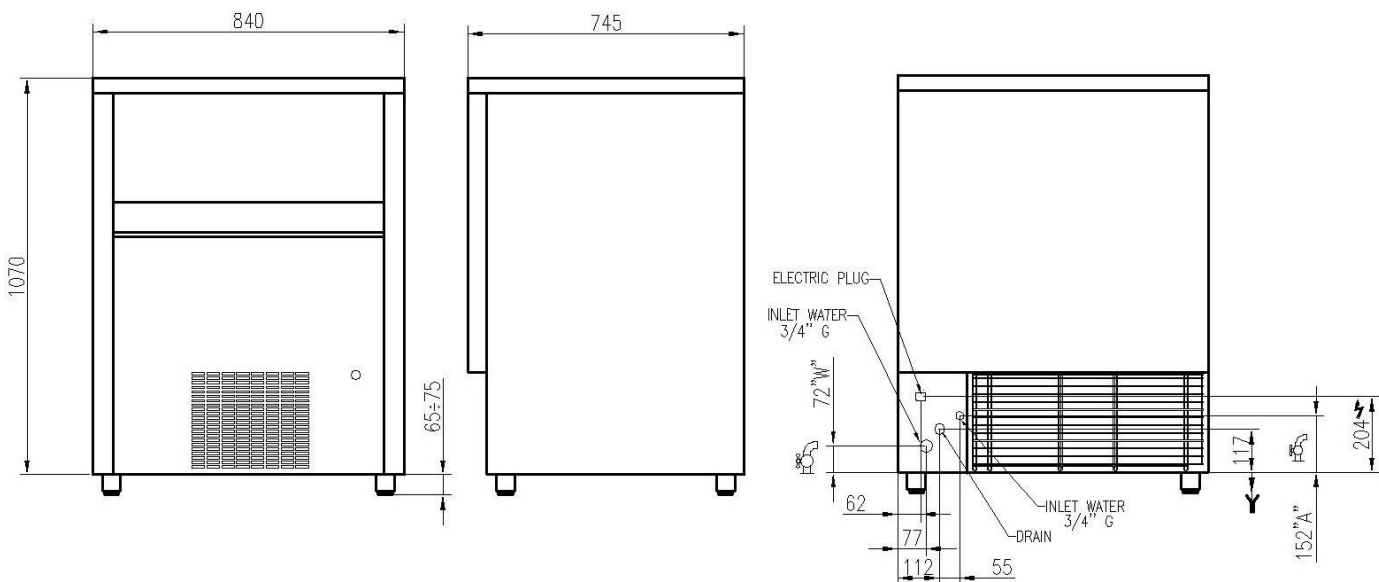
Rodzaj / rozmiar kostki	typ/GR	PEŁNE / 18
Wydajność dobową*	KG/SZT	130 / ~ 7222
Ilość kostek na cykl	SZT	108
Pojemność zasobnika na lód	KG	75

\*Wydajność przy temperaturze otoczenia 21°C i temperaturze wody 15°C

# WYPOSAŻENIE STANDARDOWE

Regulacja rozmiaru kostki	TAK
Filtr powietrza	TAK

# WYMIARY



# WYDAJNOŚĆ

TEMPERATURA WODY	38°C	70%	65%	60%	55%	50%
	32°C	80%	70%	60%	55%	55%
	25°C	90%	80%	70%	60%	60%
	15°C	100%	100%	80%	70%	65%
	10°C	105%	100%	90%	80%	70%
	10°C	21°C	32°C	38°C	43°C	
TEMPERATURA OTOCZENIA						