



HORECAPROFESSIONALS

STRONGER TOGETHER

 **OFFCAR**[®]
THE GREAT COOKING

70FPG45R

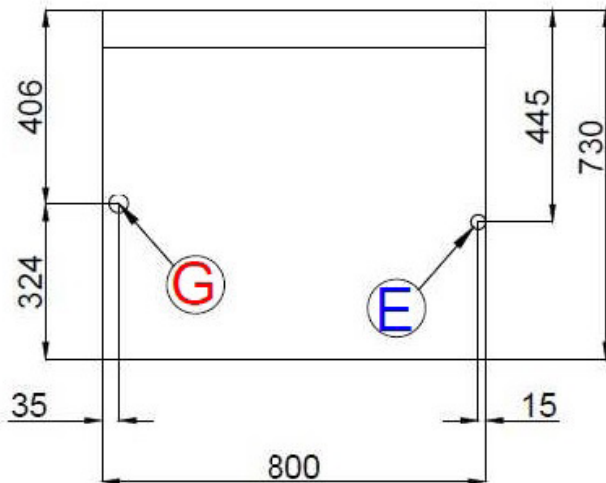
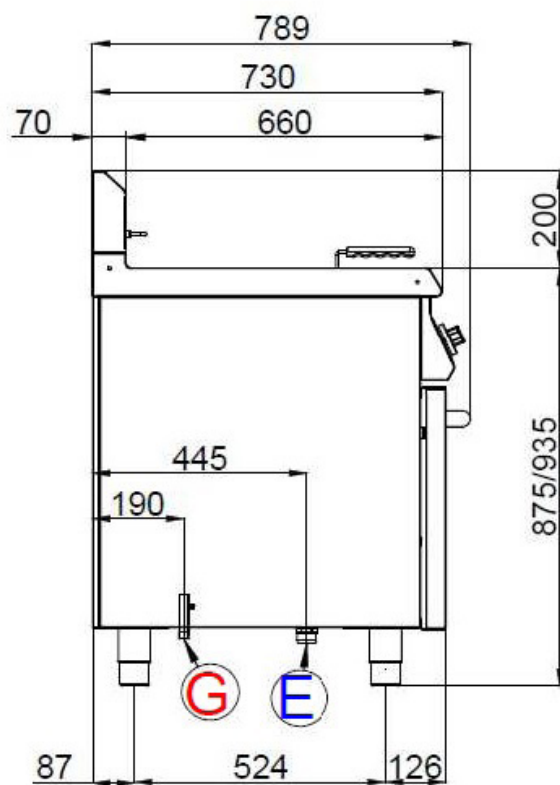
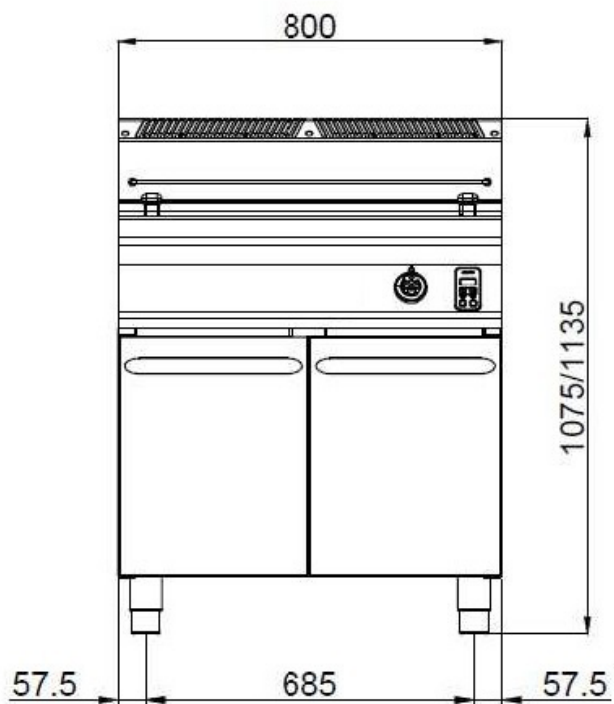
Frytownica gazowa Rapid pojedyncza 1x 45 litrów na podstawie zamkniętej



PARAMETRY TECHNICZNE

Moc całkowita gazowa / elektryczna	kW	28 / 0.1
Średnica przyłącza	cal	1/2"
Przyłącze elektryczne	V	230
Wymiary szer. x gł. x wys.	mm	800x730x900
Ilość stref grzewczych	szt.	1
Pojemność zbiornika	lt.	1 x 45
Wymiennik ciepła	-	Wewnątrz zbiornika
Kontrola temperatury	-	Elektryczna (+- 1° C)
Waga netto	kg	92
Waga brutto	kg	105
Wymiary opakowania	mm	1250x850x830

WYMIARY



G - Przyłącze gazu
E - Przyłącze elektryczne