



# HORECA PROFESSIONALS

STRONGER TOGETHER



M9GLG80

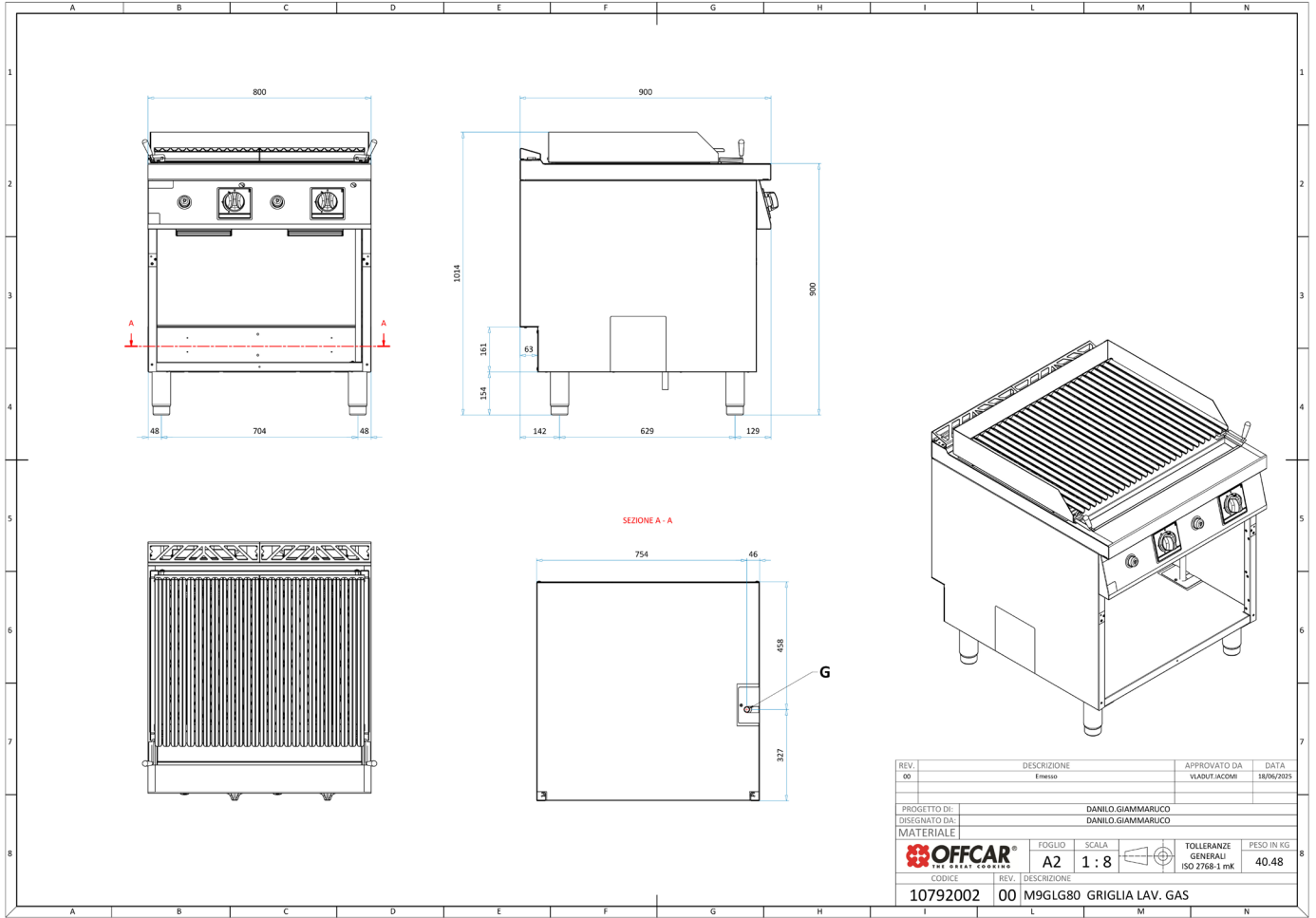
Grill lawowy gazowy na podstawie otwartej



## PARAMETRY TECHNICZNE

Moc całkowita gazowa	kW	24
Średnica przyłącza	cal	1/2"
Wymiary szer. x gł. x wys.	mm	800x900x900
Ilość stref grzewczych	szt.	2
Waga netto	kg	36
Waga brutto	kg	55
Wymiary opakowania	mm	845x972x1264

# WYMIARY



REV.	DESCRIZIONE	APPROVATO DA	DATA
00	Emesso	VLADUT.IACOMI	18/06/2025
PROGETTO DI: DANILLO GIAMMARUCO			
DISEGNATO DA: DANILLO GIAMMARUCO			
MATERIALE			
		FOGLIO A2	SCALA 1 : 8
CODICE 10792002		REV. 00	DESCRIZIONE M9GLG80 GRIGLIA LAV. GAS
TOLLERANZE GENERALI ISO 2768-1 mK			PESO IN KG 40.48