



HORECA PROFESSIONALS

STRONGER TOGETHER

LAINOX®

ARGN054B

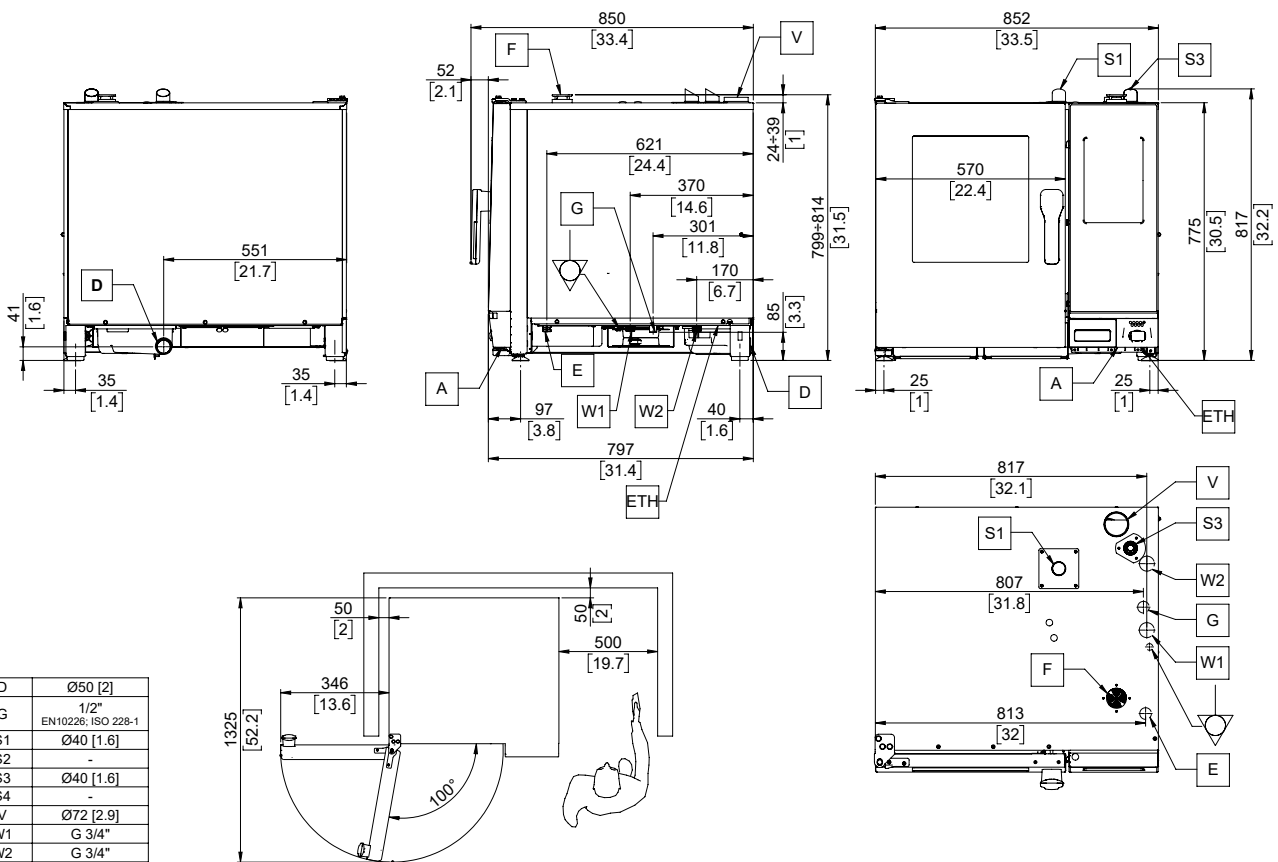
Naboo Aroma 5.0 - Piec konwekcyjno-parowy cukierniczy 5x 600x400,
gazowy, natrysk, sterowanie dotykowe



PARAMETRY TECHNICZNE

Napięcie zasilania	V	230
Moc całkowita	kW	0.7
Moc cieplna natrysk/bojler	kW	13 / ---
Pobór prądu	A	3
Kilokalorie natrysk/bojler	kcal	11180 / ---
Wymiary szer. x gł. x wys.	mm	852x797x775
Wymiary komory pieczenia szer. x gł. x wys.	mm	459x650x511
Pojemność tac	szt.	5x 600x400
Tryb konwekcyjny	°C	30 - 300 °C
Tryb parowy	°C	30 - 130 °C
Tryb combi	°C	30 - 300 °C
Dystans pomiędzy prowadnicami	mm	90
Wymiary opakowania	mm	990x940x980

WYMIARY



D	Ø50 [2]
G	1/2" EN10226: ISO 228-1
S1	Ø40 [1.6]
S2	-
S3	Ø40 [1.6]
S4	-
V	Ø72 [2.9]
W1	G 3/4"
W2	G 3/4"

Dimensions: Millimeters [inches]

NAG061B - SAG061B - ARGN054B - ARGS054B

I dati riportati sul presente documento sono da ritenersi non vincolanti. L'azienda si riserva di apportare modifiche tecniche in qualsiasi momento.
 The specification shown in this document are to be considered non binding. The company reserves the right to make technical change at any moment.
 Die auf dieser Unterlage angegebenen technischen Daten sind als unverbindlich anzusehen. Die Firma behält sich das Recht vor zu jeder zeit technische Änderungen vorzunehmen.
 Les données techniques sur ce document ne doivent pas être considérées contraignantes. La société se réserve le droit d'apporter des modification techniques à tout moment.
 Los datos técnicos indicados en el presente catalogo no son vinculantes. La empresa se reserva el derecho de efectuar modificaciones sin previo aviso.