



# HORECAPROFESSIONALS

STRONGER TOGETHER



YOUR PIZZA HUB

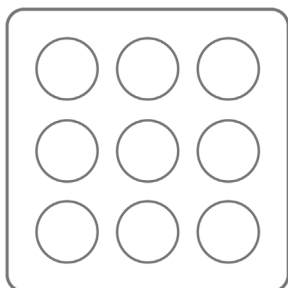
**SUPERTOP 935/1 BV**  
1-komorowy elektryczny piec do pizzy neapolitańskiej  
sterowany dotykowo



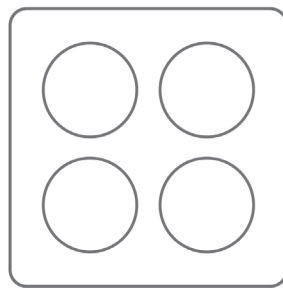
## PARAMETRY TECHNICZNE

Napięcie zasilania	V	400
Moc całkowita	kW	18,9
Moc komory	kW	18,9
Wymiary zewnętrzne całkowite szer. x gł. x wys.	mm	1460x1515x390/+ 190
Wymiary zewnętrzne 1 komory szer. x gł. x wys.	mm	1460x1515x390
Wymiary komory pieczenia szer. x gł. x wys.	mm	1136x1088x140
Ilość komór pieczenia	szt.	1
Temperatura maksymalna	°C	500
Waga netto	kg	264
Waga brutto	kg	294
Wymiary opakowania	mm	1670x1750x560

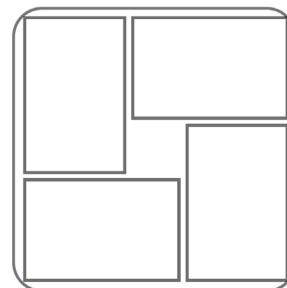
# WYDAJNOŚĆ



9 pizze  $\varnothing$  35 - 90/h

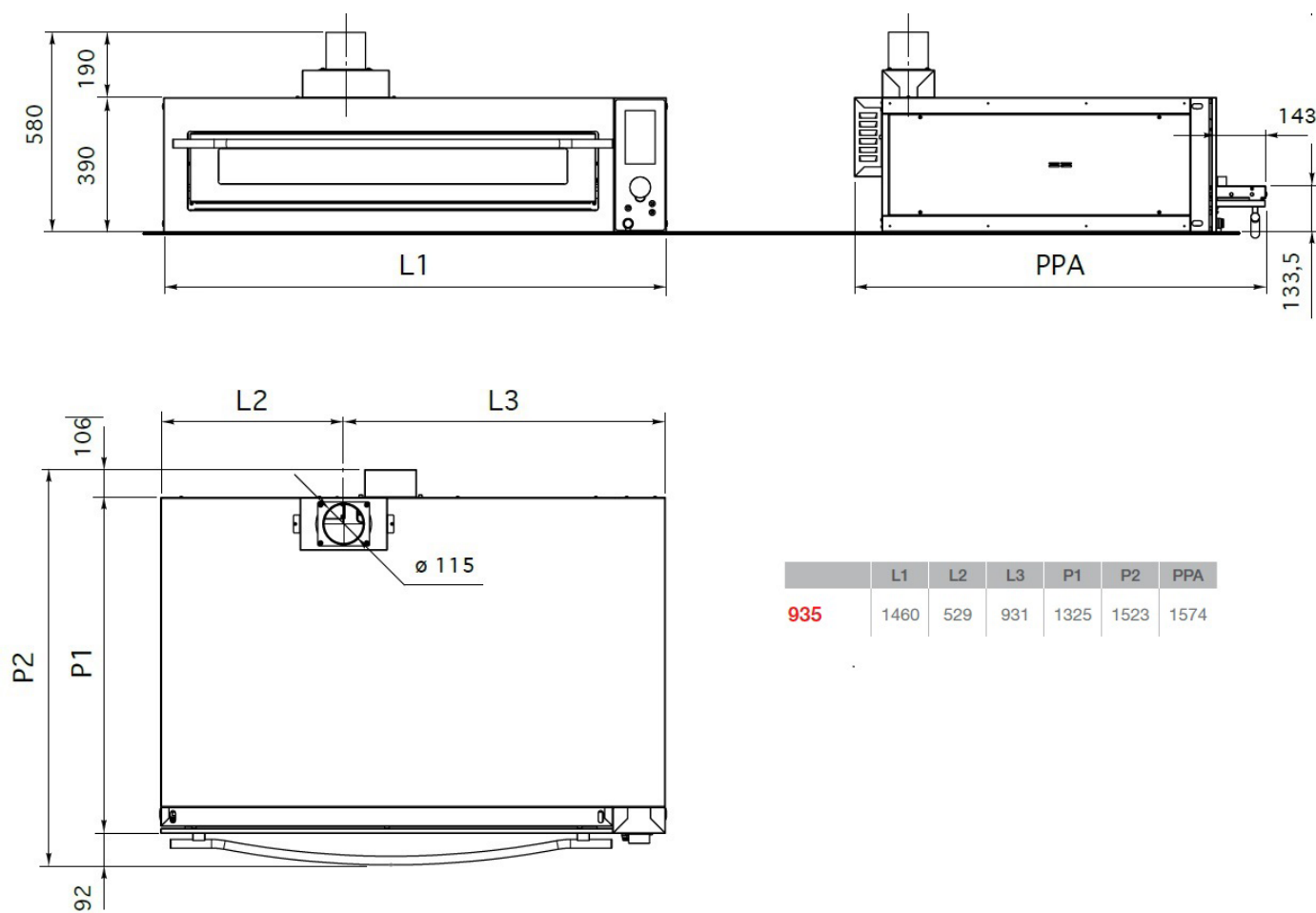


4 pizze  $\varnothing$  45 - 24/h



2 tegle 60x40 - 16/h

# WYMIARY



	L1	L2	L3	P1	P2	PPA
<b>935</b>	1460	529	931	1325	1523	1574