



HORECA PROFESSIONALS

STRONGER TOGETHER

 **OFFCAR**[®]
THE GREAT COOKING

M9CIE02

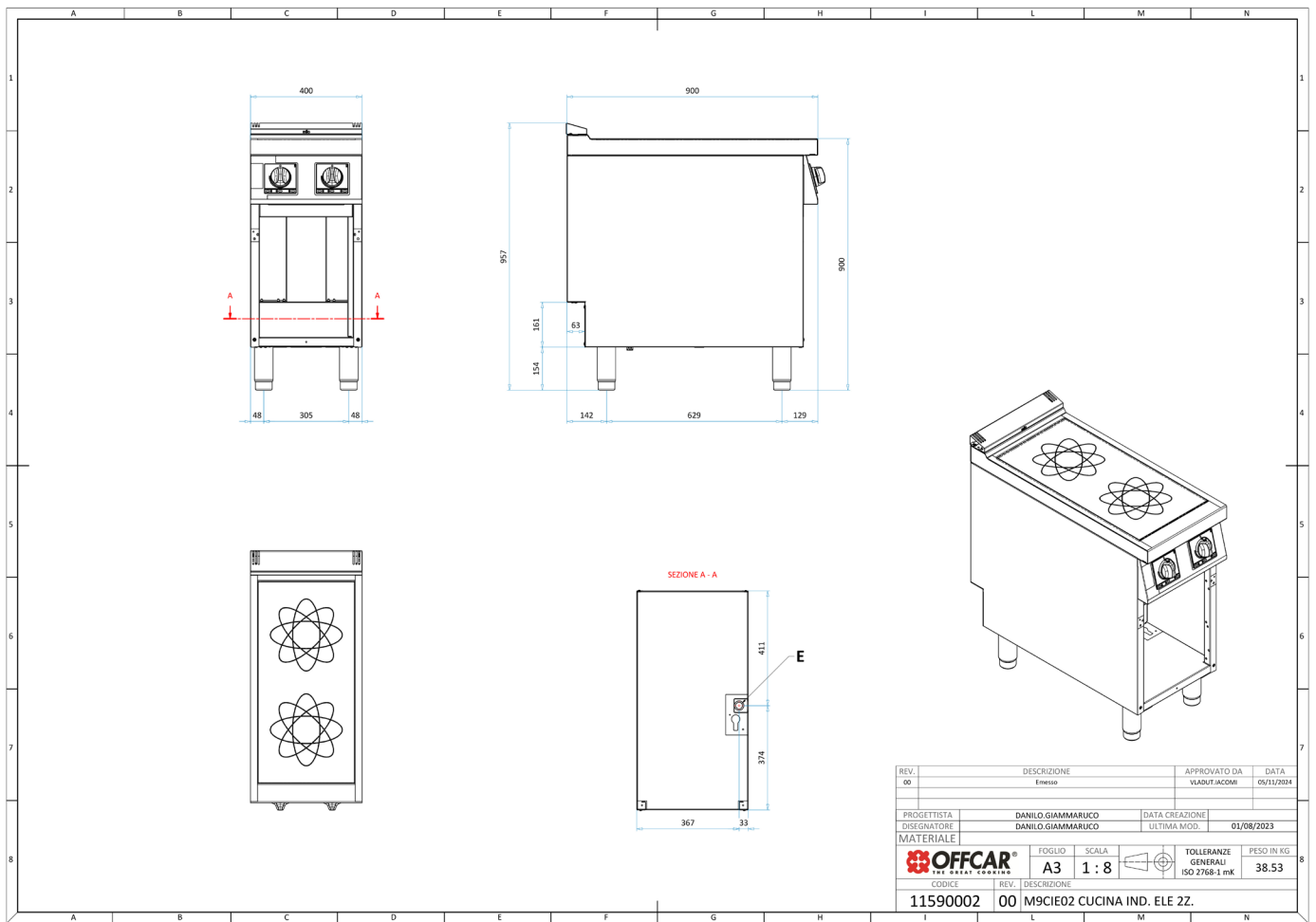
Kuchnia indukcyjna 2-strefowa na podstawie otwartej



PARAMETRY TECHNICZNE

Przyłącze elektryczne	V	400
Moc całkowita elektryczna	kW	20
Wymiary szer. x gł. x wys.	mm	400x900x290
Ilość pól indukcyjnych	szt.	4
Moc pola	kW	4 x 5
Średnica pola indukcyjnego	mm	Ø 270
Grubość blatu szklanego	mm	6
Czujnik obecności garnka/patelni	-	Tak
Minimalny rozmiar garnka/patelni	mm	Ø 150
Waga netto	kg	56
Waga brutto	kg	69
Wymiary opakowania	mm	430x972x1264

WYMIARY



REV.	DESCRIZIONE	APPROVATO DA	DATA
00	Emesso	VLADUTJACOMI	05/11/2024
PROGETTISTA	DANILO GIAMMARUCO	DATA CREAZIONE	
DISEGNATORE	DANILO GIAMMARUCO	ULTIMA MOD.	01/08/2023
MATERIALE			
OFFCAR THE GREAT COMPANY	FOGLIO	SCALA	TOLLERANZE GENERALI ISO 2768-1 mK
11590002	REV. 00	1 : 8	PESO IN KG 38.53
CODICE REV. DESCRIZIONE			
11590002 00 M9CIE02 CUCINA IND. ELE 2Z.			