



HORECA PROFESSIONALS

STRONGER TOGETHER



M9CBG02

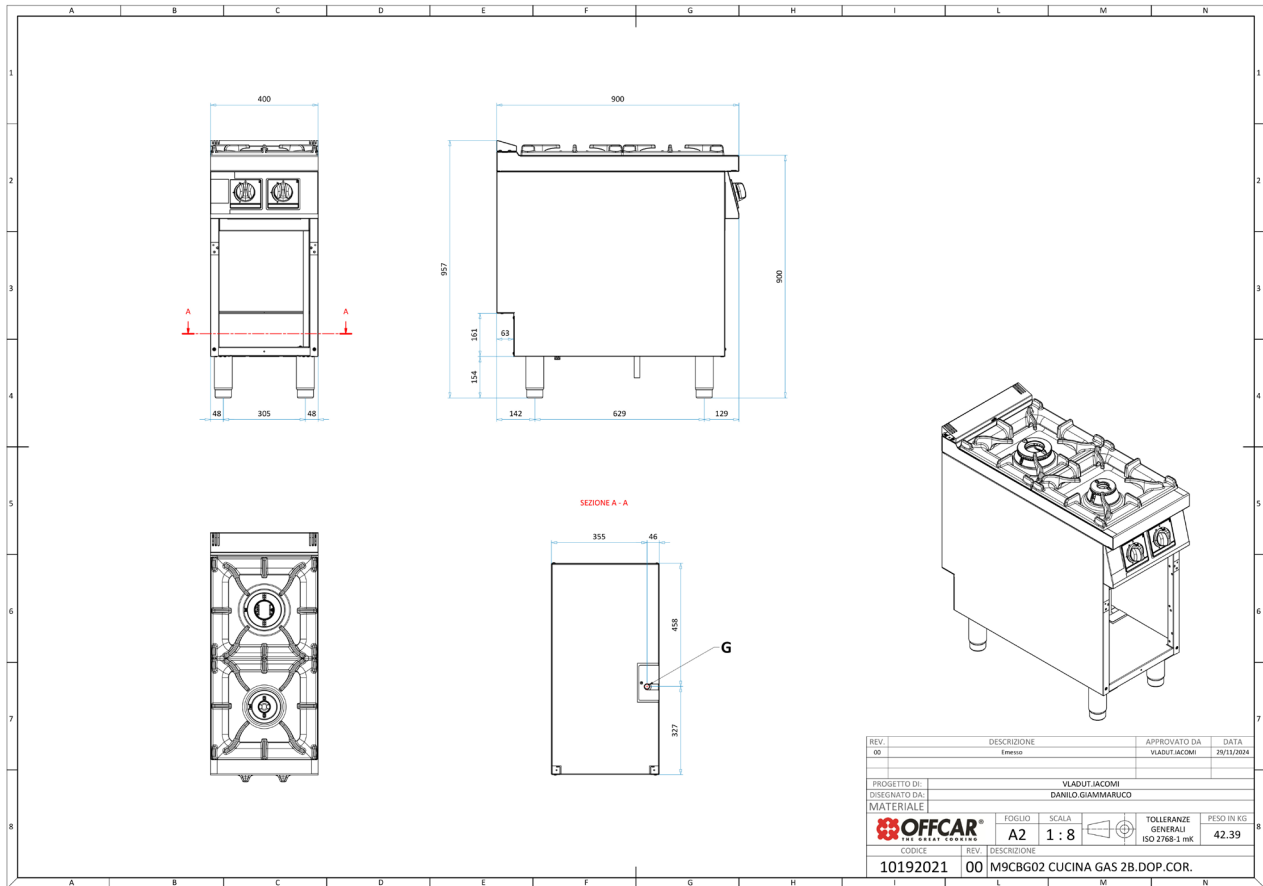
Kuchnia gazowa 2-palnikowa na podstawie otwartej



PARAMETRY TECHNICZNE

Moc całkowita gazowa	kW	13.5
Średnica przyłącza	cal	1/2"
Wymiary szer. x gł. x wys.	mm	400x900x900
Ilość palników	szt.	2
Moc palników	kW	1 x 9,0 / 1 x 4,5
Waga netto	kg	57
Waga brutto	kg	70
Wymiary opakowania	mm	430x972x1264

WYMIARY



REV.	DESCRIZIONE	APPROVATO DA	DATA
00	Disegno	VLADUT IACOMI	28/12/2024
PROGETTO DI: VLADUT IACOMI DISEGNATO DA: DANILO GIAMMARICO MATERIALE:			
OFFCAR <small>OFFICINA FERRARINA</small>		FOGLIO: A2 SCALA: 1:8	TOLLERANZE GENERALI ISO 2768-1 mK PESO IN KG: 42.39
CODICE: 10192021		DESCRIZIONE: 00 M9CBG02 CUCINA GAS 2B.DOP.COR.	